

高效率兼容可控硅调光 LED 线性驱动芯片

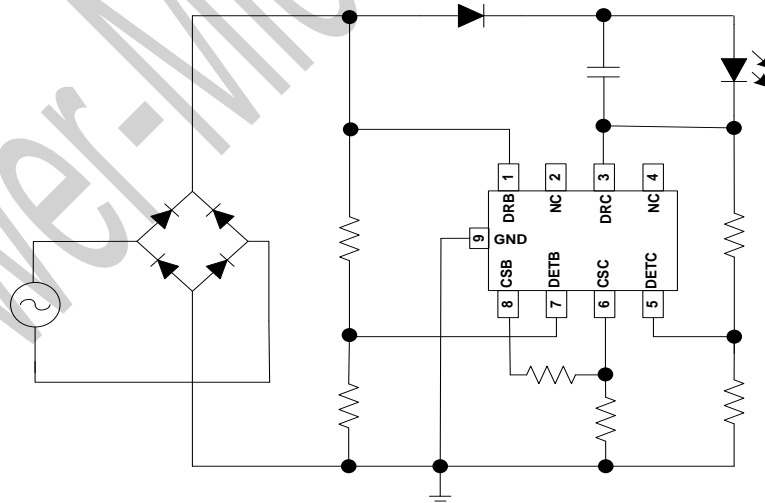
概述

PM2036是一款功能高效率的兼容可控硅调光LED线性驱动芯片，电源系统结构简单，只需很少的外围元件就可以实现非常优秀的恒流特性。在实现精简的外围电路、较小的驱动器体积的同时，大大降低了系统成本。

PM2036内部集成了两个固定恒流源，两个恒流源之间的关系可以灵活配置，既可以独立使用，又可以并联使用。独立使用时，PM2036可以实现单颗IC同时控制两路LED，满足可控硅调光的照明应用；关联使用时，PM2036有着异常灵活的应用方案，既可以兼顾高功率因数，也可以配置成功率因数大于0.9的光电一体化方案，可以使用传统可控硅调光器调光。

PM2036采用了500V的高压半导体制造工艺以确保市电瞬变时的可靠性；内部集成了过温度补偿电路以避免驱动器的热失效。PM2036还集成了各种保护功能，包括输出短路、输出开路、CS开路保护。从而提高了LED恒流电源的可靠性。

典型应用图



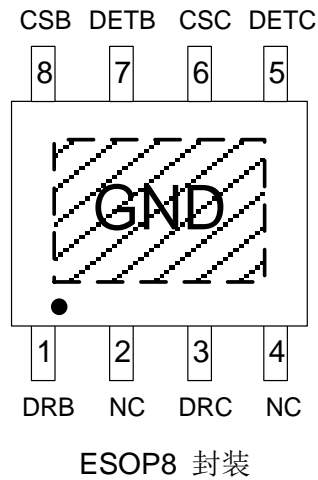
特点

- 效率比传统线性可控硅调光高10%。
- 兼容传统可控硅调光线路使用
- 高功率因数,PF>0.9
- 支持全贴片设计方案
- 过温补偿功能
- 输出短路保护
- 输出开路保护
- ESOP8封装

应用

- LED灯丝灯
- LED球泡灯，蜡烛灯
- 其他室内LED照明

引脚封装



引脚描述

引脚编号	引脚名称	描述
1	DRB	Bleeder MOSFET 漏极
2	NC	悬空
3	DRC	输出 MOSFET 漏极
4	NC	悬空
5	DETC	输出电流补偿设定端
6	CSC	输出电流设定端
7	DETB	Bleeder 电流补偿设定端
8	CSB	Bleeder 电流设定端
9	GND	散热焊盘，内部接地

订购信息

订购型号	温度范围	封装	包装
PM2036	-40°C~105°C	ESOP8	4000 颗/盘 编带



极限参数

符号	脚位	描述	范围	单位
--	1,3	DRB and DRC to GND	-0.3~500	V
--	5~8	Other to GND	-0.3~6	V
Idmax	---	芯片内 MOS ID 最大峰值电流	120	mA
θ_{JA}	---	热阻（结温-环境）	75	$^{\circ}\text{C}/\text{W}$
Tj	---	最大工作温度范围	-40~160	$^{\circ}\text{C}$
ESD_HBM	--	人体模型	± 2000	V
ESD_MM	--	机器模型	± 200	V

说明：

- (1) 引脚NC示意为内部无连接，外部应用可以有连接；
- (2) 引脚NA示意为不可用引脚，外部应用不可有连接；
- (3) 最大极限值是指超出该工作范围，芯片可能损坏。电气参数定义了器件在工作范围内并且在保证特定性能指标的测试条件下的直流和交流电参数规范。对于未给定上下限值的参数，该规范不予保证其精度，但其典型值反映了器件性能；
- (4) 无特别说明，所有的电压以GND作为参考；
- (5) 无特别说明，所有参数以 $T_a=25^{\circ}\text{C}$ 为参考温度。

电气参数

(无特别说明外， $T_a=25^{\circ}\text{C}$)

符号	参数	测试条件	最小值	典型值	最大值	单位
芯片供电部分						
Vdrn_min	电流调控所需最低电压	$T_j=100^{\circ}\text{C}$, $I_{out}=60\text{mA}$	8			V
电流采样						
Vcs	电流调控时 CS 电压	$1\text{mA}\leq I_{out}\leq 60\text{mA}$	485	500	515	mV

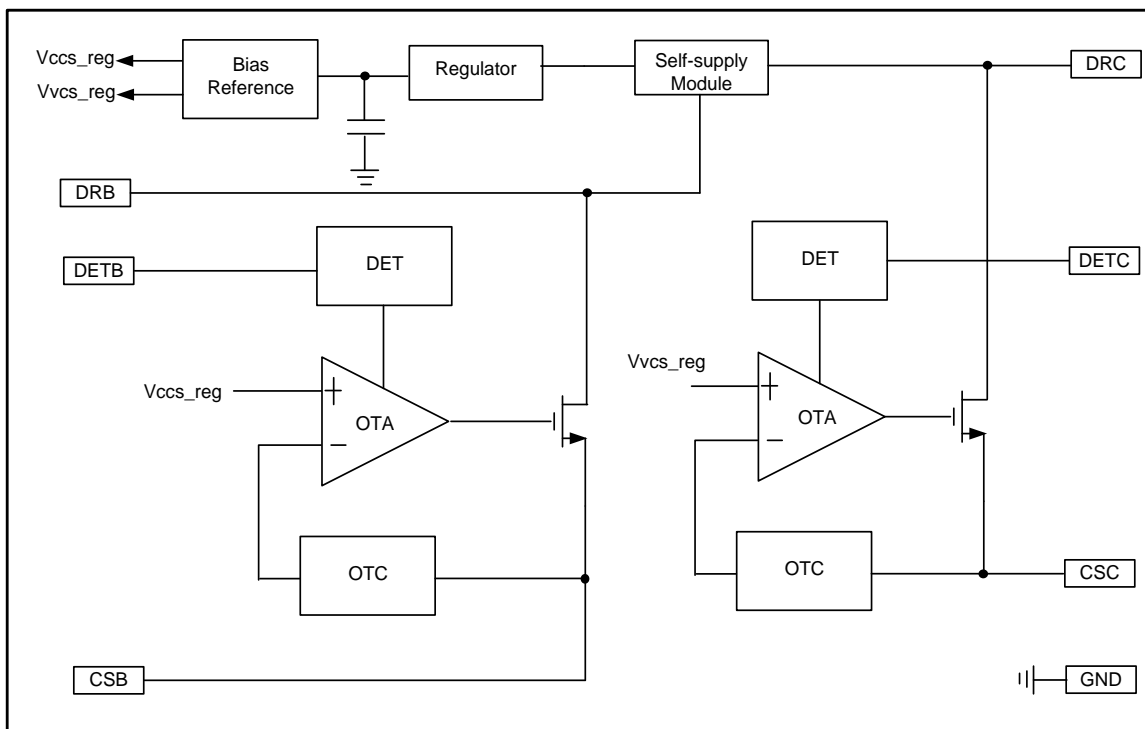


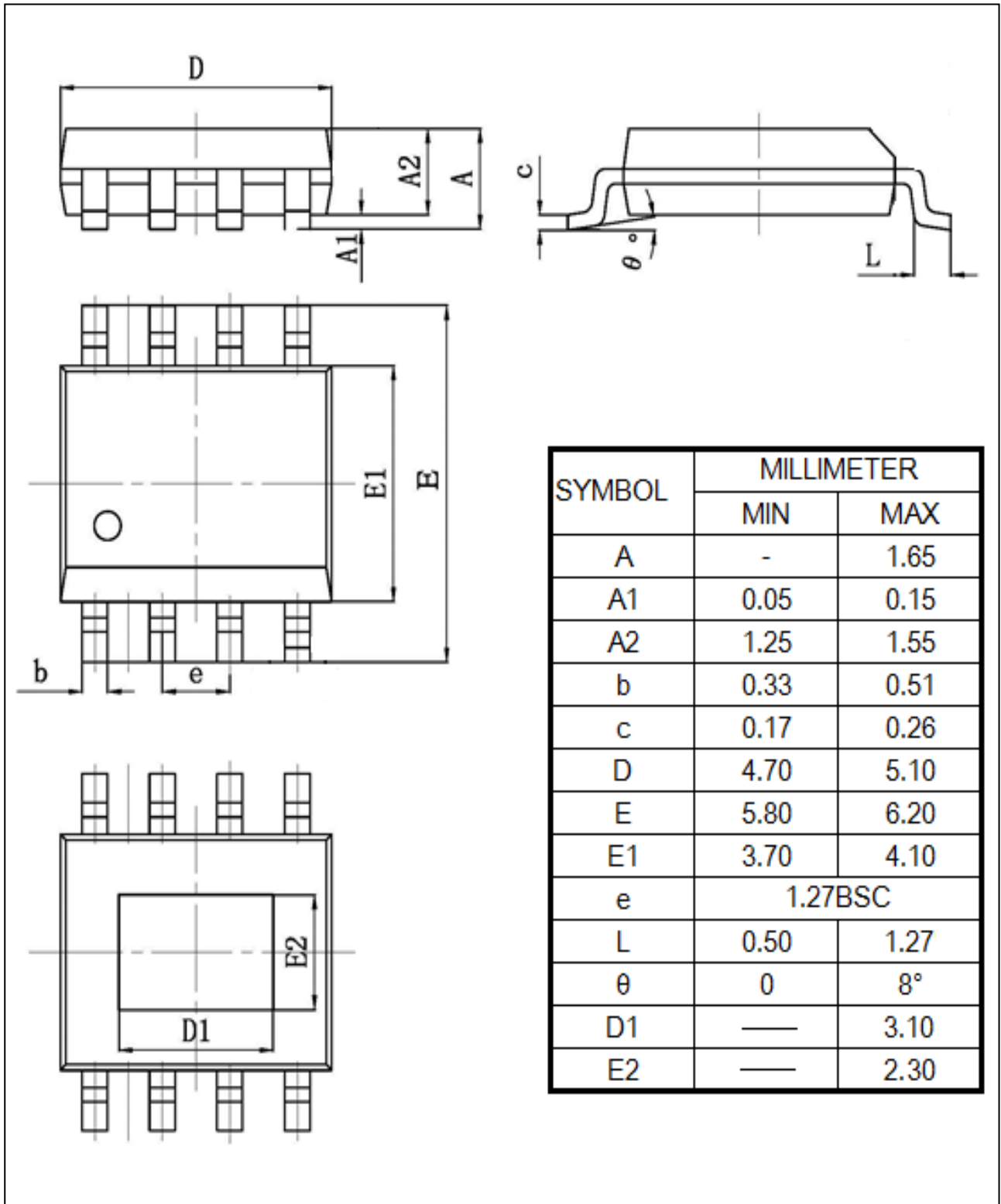
电气参数

(无特别说明外, Ta=25°C)

符号	参数	测试条件	最小值	典型值	最大值	单位
DET 补偿设定端						
V _{DIMA}	补偿范围	I _{out} =I _{out_normal}	0.8		1.6	V
V _{DIML}	补偿初始阈值	I _{out} =I _{outmax}		0.8		V
V _{DIMH}	补偿关闭阈值	I _{out} =0		1.6		V
PCR	补偿调节率			-13.3		mV/mA
R _{DIM}	DIM 下拉电阻			320		KΩ
过温补偿						
Totc	温度补偿阈值	H 版		150		°C
		M 版		130		°C
		L 版		110		°C
RFT	温度补偿斜率	H,M 版		-100		%/15°C
		L 版		-100		%/30°C

芯片内部方框图







版本信息

修订日期	版本	版本升级原因
2017-5-10	Draft	首版
2018-3-16	Draft	引脚修正
2018-8-7	V1.2	最大电流描述更改
2018-10-9	V1.3	典型应用图芯片脚位更改

P.S.: Power Micro-Electronics Tech reserves the final right to interpret the terms and conditions of this content.