

全电压 LED 线性驱动芯片

概述

PM2038是一款高性能全电压应用的LED线性驱动芯片，电源系统结构简单。在很精简的外围电路下，就可以实现高效率、高精度全电压的应用，不但使得LED驱动器体积小，还大大降低了系统成本。

PM2038内部集成了恒流控制技术，在超宽的输入电压的变化时，可以实现非常高的线性调整率。

PM2038采用了500V的高压半导体制造工艺以确保市电瞬变时的可靠性；内部集成了过温度补偿电路以避免驱动器的热失效。PM2038还集成了各种保护功能，包括输出短路、输出开路。从而提高了LED恒流电源的可靠性。

特点

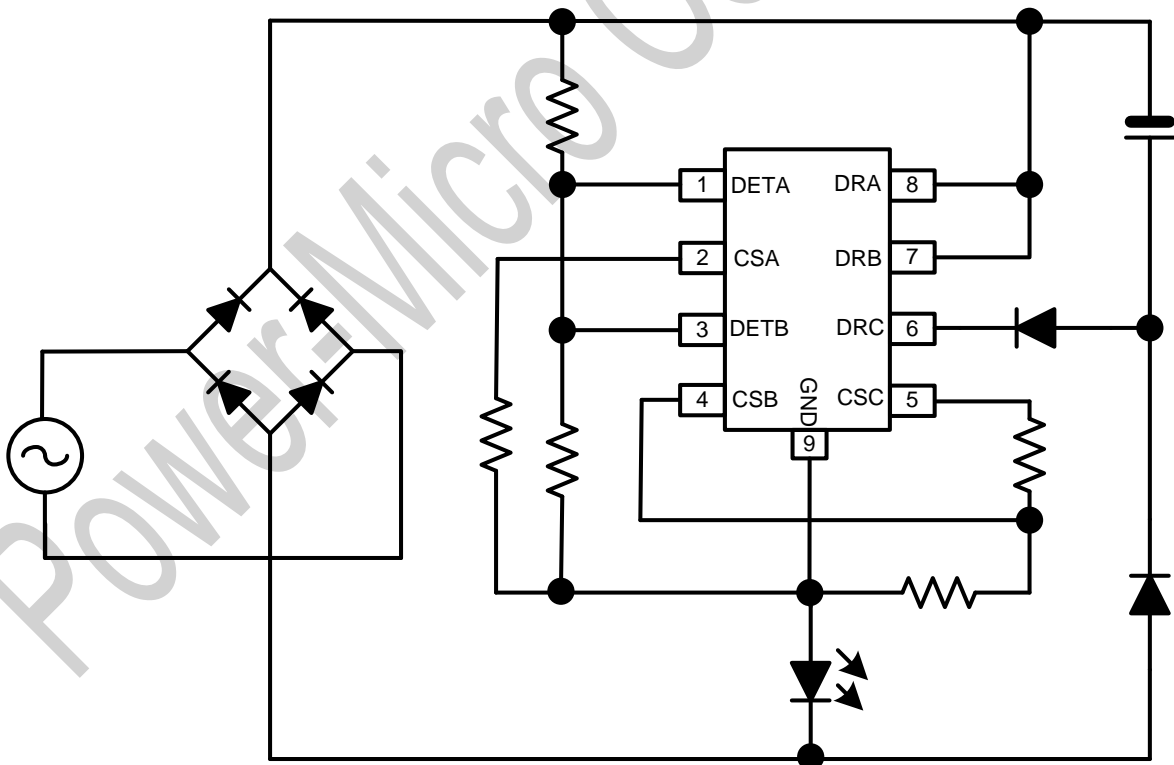
- 全电压应用
- 恒流精度5%
- 效率高达85%
- 高功率因数,PF>0.85
- 过温补偿功能
- 输出短路保护
- 输出开路保护

应用

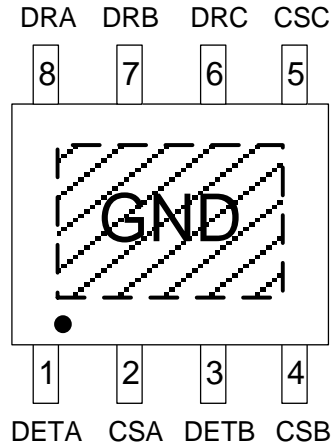
- LED灯丝灯
- LED球泡灯，蜡烛灯
- 其他室内LED照明

...

典型应用图



引脚封装



引脚描述

引脚编号	引脚名称	描述
1	DETA	输入电压检查端-A
2	CSA	MOSFET源极-A
3	DETB	输入电压检查端-B
4	CSB	MOSFET 源极-B
5	CSC	MOSFET 源极-C
6	DRC	MOSFET 漏极-C
7	DRB	MOSFET 漏极-B
8	DRA	MOSFET 漏极-A
E-PAD	GND	散热焊盘，内部接地

订购信息

订购型号	温度范围	封装	包装
PM2038	-40°C~105°C	ESOP8	4000 颗/盘 编带

极限参数

符号	脚位	描述	范围	单位
V_{DS_MAX}	6~8	DRA, DRB and DRC to GND	-0.3~500	V
--	Other	Other to GND	-0.3~7.5	V
I_{DS_MAX}	---	内部最大输出峰值电流	120	mA
θ_{JA}	---	热阻（结温-环境）	75	$^{\circ}C/W$
T_j	---	最大工作温度范围	-40~160	$^{\circ}C$
ESD_HBM	--	人体模型	2000	V
ESD_MM	--	机器模型	200	V

说明：

- (1) 引脚NC示意为内部无连接，外部应用可以有连接；
- (2) 引脚NA示意为不可用引脚，外部应用不可有连接；
- (3) 最大极限值是指超出该工作范围，芯片可能损坏。电气参数定义了器件在工作范围内并且在保证特定性能指标的测试条件下的直流和交流电参数规范。对于未给定上下限值的参数，该规范不予保证其精度，但其典型值反映了器件性能；
- (4) 无特别说明，所有的电压以GND作为参考；
- (5) 无特别说明，所有参数以 $T_a=25^{\circ}C$ 为参考温度。

电气参数

(无特别说明外， $T_a=25^{\circ}C$)

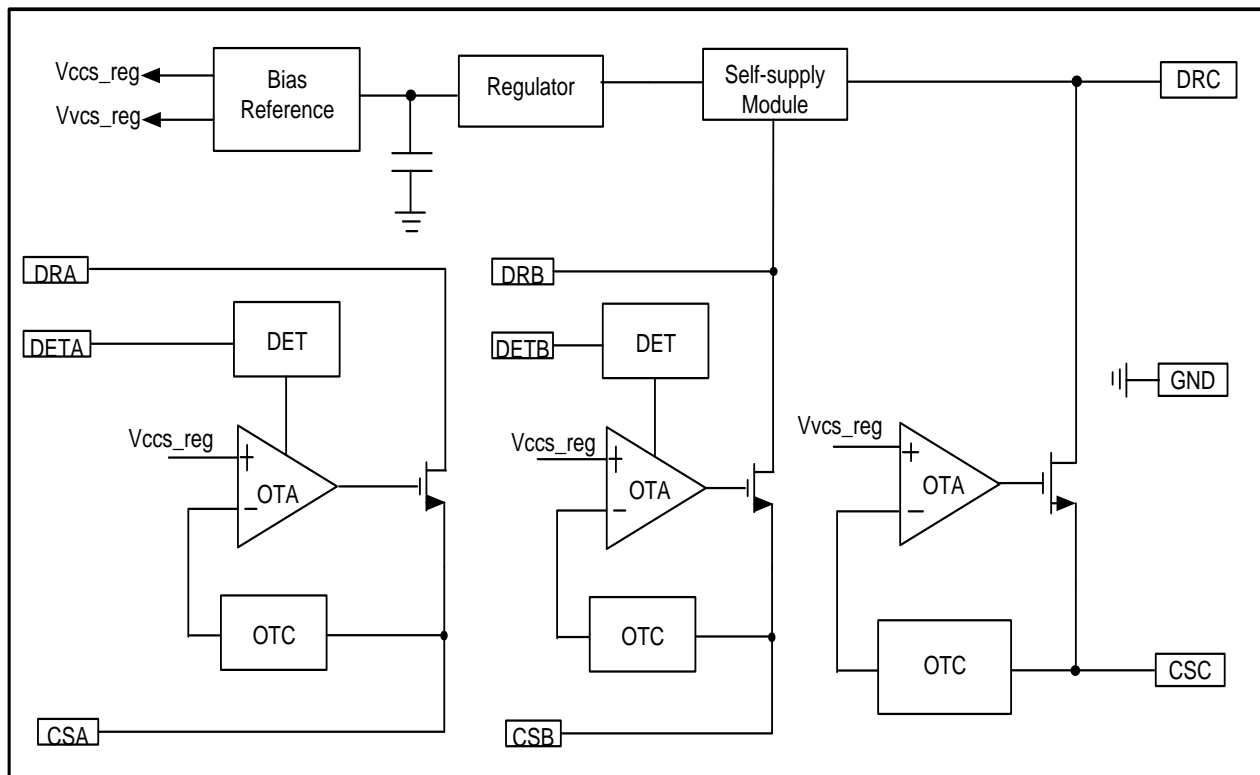
符号	参数	测试条件	最小值	典型值	最大值	单位
芯片供电部分						
V_{CC}	芯片工作电压		6.8	7	7.2	V
电流采样						
V_{CS}	CS 电压阈值		480	500	515	mV

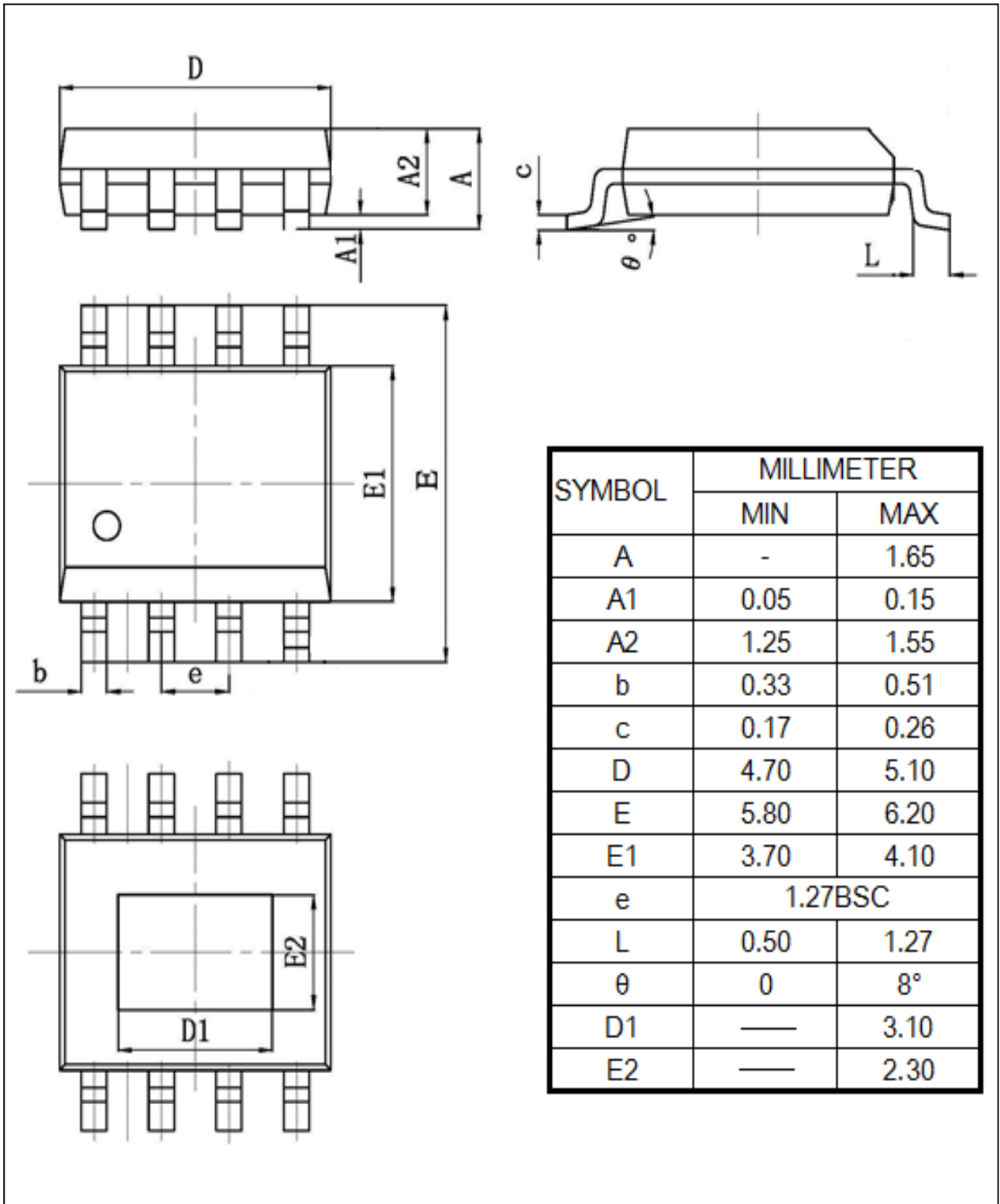
电气参数

(无特别说明外, Ta=25°C)

符号	参数	测试条件	最小值	典型值	最大值	单位
DET 补偿设定端						
V _{DIMA}	补偿范围	I _{out} =I _{out_normal}	0.8		1.6	V
V _{DIML}	补偿初始阈值	I _{out} =I _{outmax}		0.8		V
V _{DIMH}	补偿关闭阈值	I _{out} =0		1.6		V
PCR	补偿调节率			-13.3		mV/mA
R _{DIM}	DIM 下拉电阻			320		KΩ
过温补偿						
T _{OTC}	温度补偿阈值			150		°C
R _{FT}	温度补偿斜率			-100		%/15°C

芯片内部方框图





SYMBOL	MILLIMETER	
	MIN	MAX
A	-	1.65
A1	0.05	0.15
A2	1.25	1.55
b	0.33	0.51
c	0.17	0.26
D	4.70	5.10
E	5.80	6.20
E1	3.70	4.10
e	1.27BSC	
L	0.50	1.27
θ	0	8°
D1	—	3.10
E2	—	2.30



版本信息

修订日期	版本	版本升级原因
2018-9-10	Draft	首版
2018-11-20	V1.0	更改脚位描述

P.S.: Power Micro-Electronics Tech reserves the final right to interpret the terms and conditions of this content.