

## 两段线性恒定输入功率 LED 驱控制芯片

### 概述

PM2034是一款功能强大的两段线性恒定输入功率的LED驱动芯片，电源系统结构简单，只需很少的外围元件就可以实现非常优秀的恒功率特性。在实现精简的外围电路、较小的驱动器体积的同时，大大降低了系统成本。

PM2034内部集成了两个可编程恒流源，既支持独立使用，又可以多颗IC并联使用；PM2034有着异常灵活的应用方案，既可以同时控制多路LED，兼容传统可控硅调光器调光；也可以兼顾高功率因数或LED发光无频闪；还可以配置成功率因数大于0.9的光电一体化方案。

PM2034采用了500V的高压半导体制造工艺以确保市电瞬变时的可靠性；内部集成了过温度补偿电路以避免驱动器的热失效。PM2034还集成了各种保护功能，包括输出短路、输出开路、CS开路保护，从而提高了LED恒流电源的可靠性。

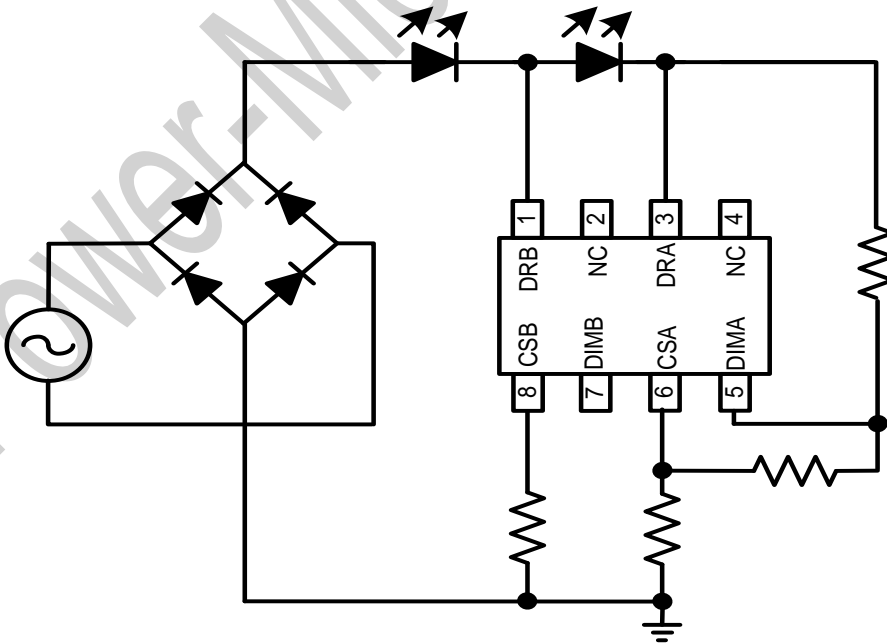
### 特点

- 支持两段线性恒功率应用
- 支持无频闪或高功率因数应用
- 支持可控硅调光应用
- 支持全贴片设计方案
- 支持120或230Vac工作电压
- 过温补偿功能
- 输出短路保护
- 输出开路保护

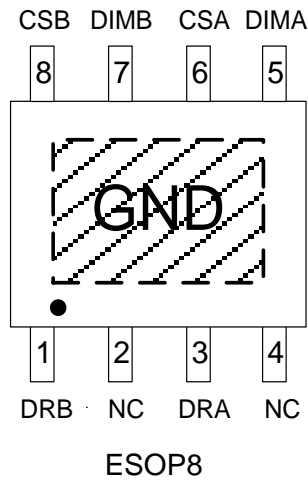
### 应用

- LED灯丝灯，球泡灯，蜡烛灯
- LED日光灯，筒灯，面板灯
- 其他室内LED照明

### 典型应用图



## 引脚封装



## 引脚描述

PM2034	引脚名称	描述
1,3	DRA,DRB	内置高压 MOSFET 漏极
5,7	DIMA	恒功率控制端
6,8	CSA,CSB	电流采样端
E-Pad	GND	芯片接地端
2,4	NC	空脚

## 订购信息

订购型号	温度范围	封装	包装
PM2034	-40°C~105°C	ESOP8	4000 颗/盘 编带

极限参数<sup>(1)(2)</sup>

符号	脚位	描述	范围	单位
--	--	DRA/DRB to GND	-0.3~500	V
--	--	CSA/CSB to GND	-0.3~5	V
--	--	DIMA/DIMB to GND	-0.3~5	V
$I_{MAX}$	---	开关管最大峰值电流	120	mA
$\theta_{JA}$	---	ESOP8 热阻 (结温-环境)	75	°C/W
$T_j$	---	最大工作温度范围	-40~160	°C
ESD_HBM	--	人体模型	±2000	V
ESD_MM	--	机器模型	±200	V

说明:

(1) 引脚NC示意为内部无连接, 外部应用可以有连接;

(2) 引脚NA示意为不可用引脚, 外部应用不可有连接;

(3) 最大极限值是指超出该工作范围, 芯片可能损坏。电气参数定义了器件在工作范围内并且在保证特定性能指标的测试条件下的直流和交流电参数规范。对于未给定上下限值的参数, 该规范不予保证其精度, 但其典型值反映了器件性能;

(4) 无特别说明, 所有的电压以GND作为参考;

(5) 无特别说明, 所有参数以 $T_a=25^{\circ}\text{C}$ 为参考温度。

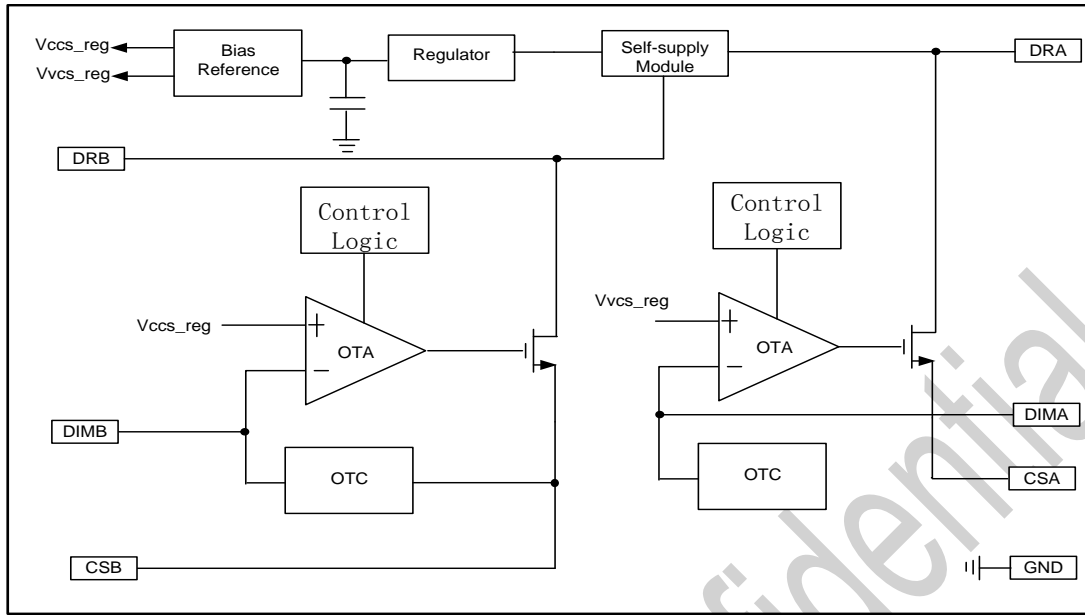
## 电气参数

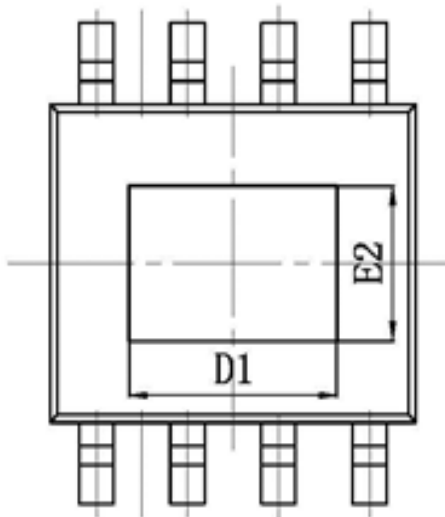
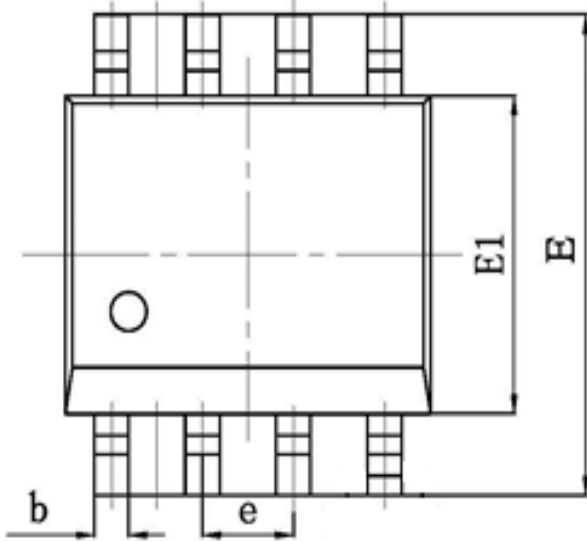
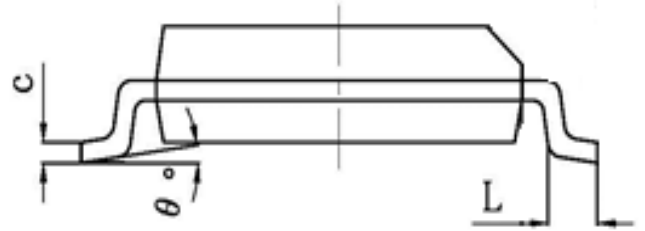
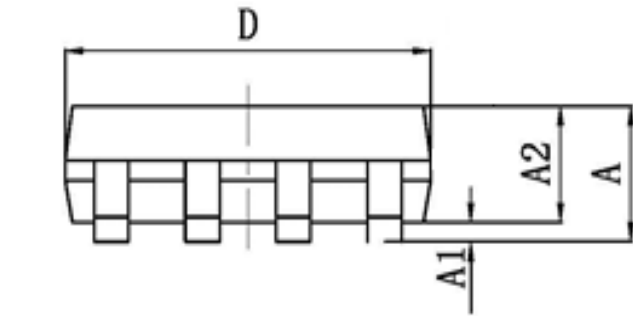
(无特别说明外,  $T_a=25^{\circ}\text{C}$ )

符号	参数	测试条件	最小值	典型值	最大值	单位
<b>芯片供电部分</b>						
Vdrn_min	电流调控所需最低电压	$T_j=100^{\circ}\text{C}$ , $I_{out}=60\text{mA}$	8			V
<b>电流采样</b>						
Vcs	电流调控时 CS 电压		485	500	515	mV
<b>过温补偿</b>						
Totc	温度补偿阈值			150		°C
RFT	温度补偿斜率			-100		%/15°C



内部框图





SYMBOL	MILLIMETER	
	MIN	MAX
A	-	1.65
A1	0.05	0.15
A2	1.25	1.55
b	0.33	0.51
c	0.17	0.26
D	4.70	5.10
E	5.80	6.20
E1	3.70	4.10
e	1.27BSC	
L	0.50	1.27
$\theta$	0	8°
D1	—	3.10
E2	—	2.30



## 版本信息

修订日期	版本	版本升级原因
2019-3-15	V1.0	正式版

P.S.: Power Micro-Electronics Tech reserves the final right to interpret the terms and conditions of this content.