

高性能准谐振开关电源控制芯片

概述

PM3203是一款工作于QR模式的开关电源控制芯片。多项创新的专利技术，使得只需要很少的外置元器件就可以实现超应用范围和超低的系统成本。PM3203主要应用100W以内功率的离线式开关电源系统。

PM3203集成了高压快速启动及供电模块，将在启动完成后，关闭快速启动模块，不但提高了系统效率，还可以轻松实现30mW待机，满足6级能效的要求。

PM3203工作于电感电流临界工作模式，配合开关管漏极电压谷底开通技术（QR），从而实现了超高系统效率和超低EMI。

PM3203集成了多重的保护功能，包括逐周期电流限制（OCP），过载保护（OLP），VCC欠压保护（UVLO）和过压保护（OVP），过温保护（OTP）以及各个引脚的开路、短路保护功能，从而使系统具备高可靠性。

PM3203采用SOT23-6封装。

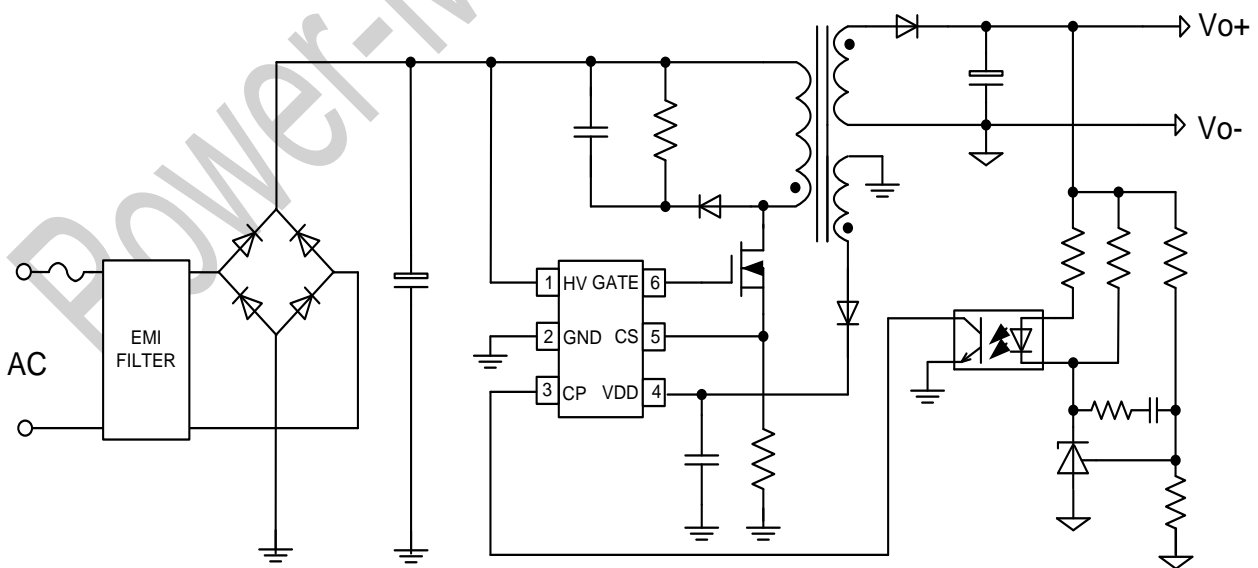
特点

- 高压快速启动及供电；
- <30mW待机，满足6级能效
- 可编程软启动
- 内置ZCD采样，无需要FB采样
- 内置QR及MOSFET驱动技术
- 超宽的动态响应范围
- 集成了多重保护功能：
 - 逐周期电流限制（OCP）
 - 过载保护（OLP）
 - VCC欠压保护（UVLO）
 - VCC过压保护（OVP）
 - 过温保护（OTP）
 - CS电阻短路保护

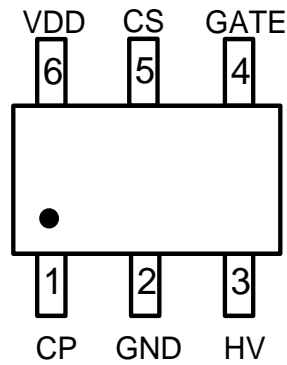
应用

离线式开关电源
适配器
充电器
恒压源...

典型应用图



引脚封装



SOT23-6 封装

引脚描述

引脚编号	引脚名称	描述
1	CP	输出反馈及软启动设定端
2	GND	芯片接地端
3	HV	高压启动及供电端
4	GATE	栅极驱动端
5	CS	电流采样端
6	VDD	芯片电源端

订购信息

订购型号	温度范围	封装	包装
PM3203	-40℃~105℃	SOT23-6	10,000 颗/盘 编带

极限参数⁽¹⁾⁽²⁾

符号	脚位	描述	范围	单位
V_{HV}	3	高压启动及供电端电压	-0.3~500	V
I_{VDD}	6	VDD脚最大钳位电流	5	mA
V_{VDD}	6	VDD脚电压	-0.3~14	V
V_{GATE}	4	栅极驱动端电	-0.3~14	V
$V_{CP/CS}$	1,5	CP/CS 脚电压	-0.3~6	V
θ_{JA}	---	热阻（结温-环境）	150	°C/W
T_j	---	最大工作结温	-40~150	°C
T_{stg}	---	存储温度范围	-55~150	°C
ESD	--	静电（人体模式）	2	kV

说明:

(1) 最大极限值是指超出该工作范围，芯片可能损坏。电气参数定义了器件在工作范围内并且在保证特定性能指标的测试条件下的直流和交流电参数规范。对于未给定上下限值的参数，该规范不予保证其精度，但其典型值反映了器件性能。

(2) 无特别说明，所有的电压以GND作为参考。

电气参数⁽³⁾

(无特别说明外， $V_{DD}=10V$, $T_a=25^\circ C$)

符号	参数	测试条件	最小值	典型值	最大值	单位
电源供电部分						
VDD	VDD 钳位电压	$I_{VDD}=5mA$	10.5	11	11.5	V
V_{DDON}	芯片开启工作电压	VDD 上升	7.5	8	8.5	V
V_{DDOFF}	芯片关断电压	VDD 下降	5.5	6	6.5	V
V_{DDOVP}	过压保护	$I_{CC}>20mA$	12.3	13	13.7	V
I_{SOP}	静态工作电流	$F_{sw}=0kHz$		350		uA
电流采样						
V_{CSMAX}	CS最大电流基准		1.15	1.2	1.25	V
T_{LEB}	电流采样消隐时间			350		ns
T_{DELAY}	关断延时时间			150		ns

电气参数^(续) (3)

(无特别说明外, VDD=10V, Ta=25°C)

符号	参数	测试条件	最小值	典型值	最大值	单位
振荡器						
T _{OFF_MAX}	最大关断时间			250		us
T _{OFF_MIN}	最小关断时间			2		us
T _{ON_MAX}	最大开通时间			40		us
CP 反馈及软启动设定端						
V _{COMP_MAX}	最大电压			3.5		V
I _{SINK}	最大下拉电流			40		uA
I _{SOURCE}	最大上拉电流			40		uA
MOSFET 驱动极						
V _{GATE_H}	驱动高电平阈值			VDD-0.1		V
V _{GATE_L}	驱动低电平阈值			0.1		V
T _r	驱动电压上升时间	C _{GS} =1nF		120		nS
T _f	驱动电压下降时间	C _{GS} =1nF		40		nS
过温补偿						
T _{CP}	过温补偿点 ⁽⁴⁾			160		°C
H _{OTC}	过温补偿斜率 ⁽⁴⁾			-100		%/10°C

说明:

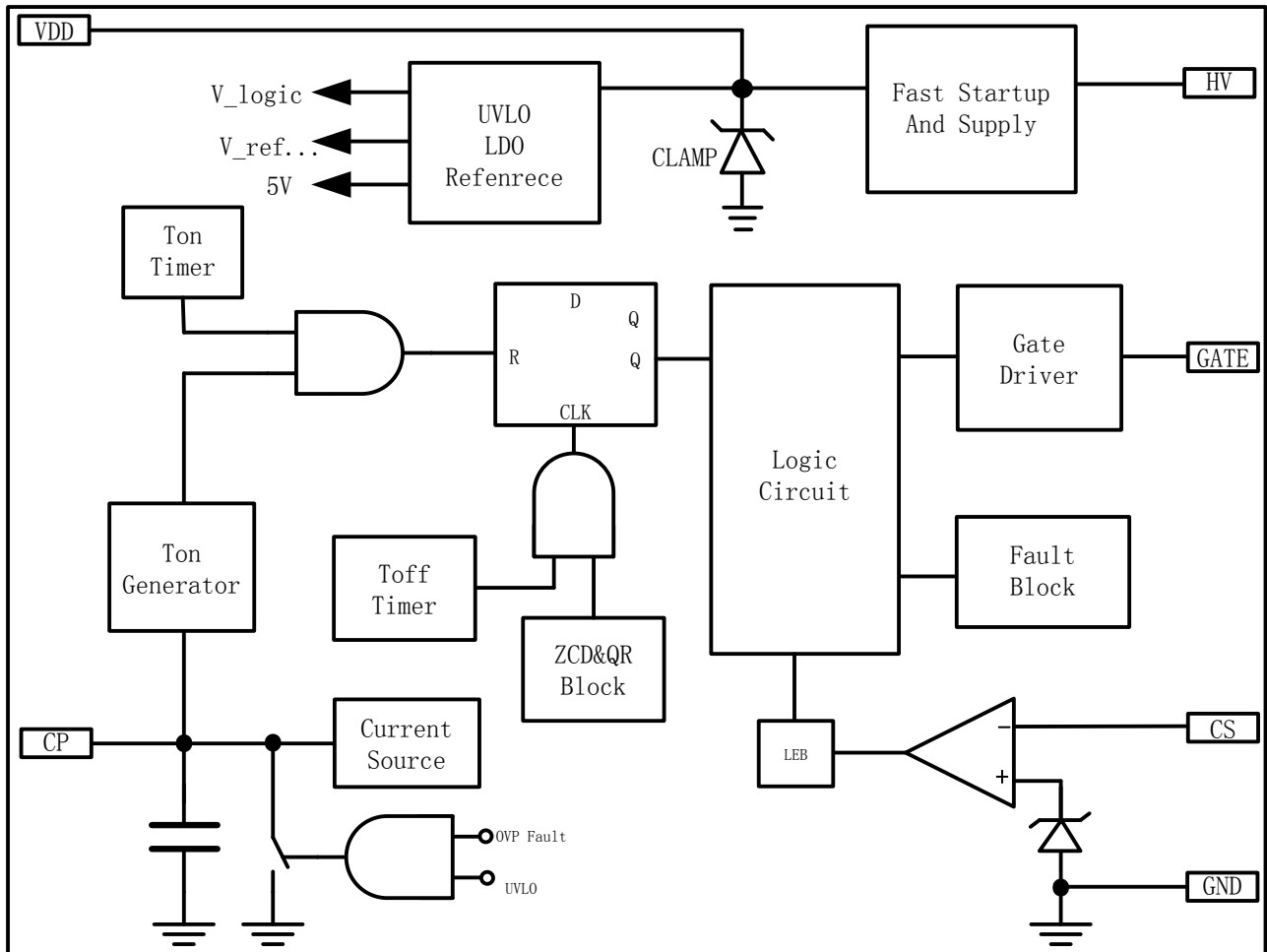
(3) “电气参数”典型值为设计理论值, 最小值和最大值由测试统计保证。

(4) 数据是基于PME实验室测试所得结果。

PM3203

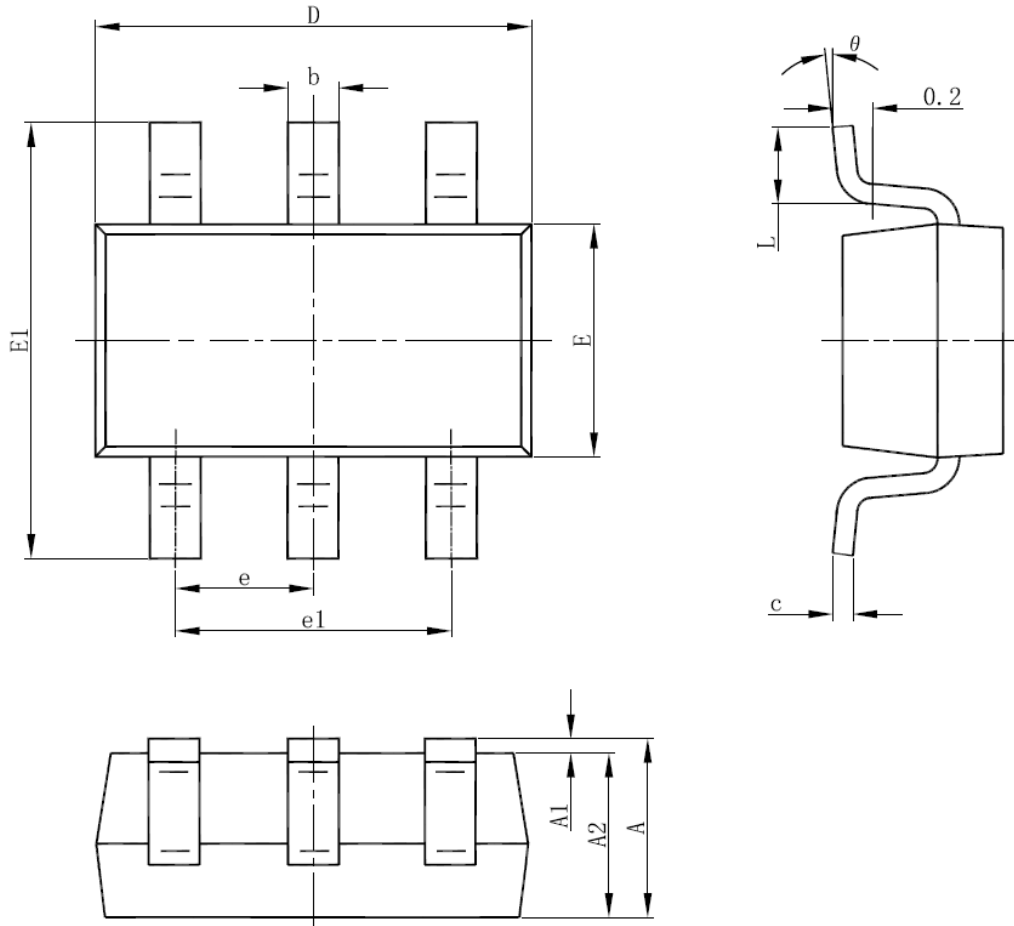
高性能准谐振开关电源控制芯片

芯片内部方框图





SOT-23-6L PACKAGE OUTLINE DIMENSIONS



Symbol	Dimensions In Millimeters		Dimensions In Inches	
	Min	Max	Min	Max
A	1.050	1.250	0.041	0.049
A1	0.000	0.100	0.000	0.004
A2	1.050	1.150	0.041	0.045
b	0.300	0.500	0.012	0.020
c	0.100	0.200	0.004	0.008
D	2.820	3.020	0.111	0.119
E	1.500	1.700	0.059	0.067
E1	2.650	2.950	0.104	0.116
e	0.950(BSC)		0.037(BSC)	
e1	1.800	2.000	0.071	0.079
L	0.300	0.600	0.012	0.024
θ	0°	8°	0°	8°



版本信息

修订日期	版本	版本升级原因
2019-3-10	Draft	首版

P.S.: Power Micro-Electronics Tech reserves the final right to interpret the terms and conditions of this content.