

高性能开关调色温 LED 线性驱动芯片

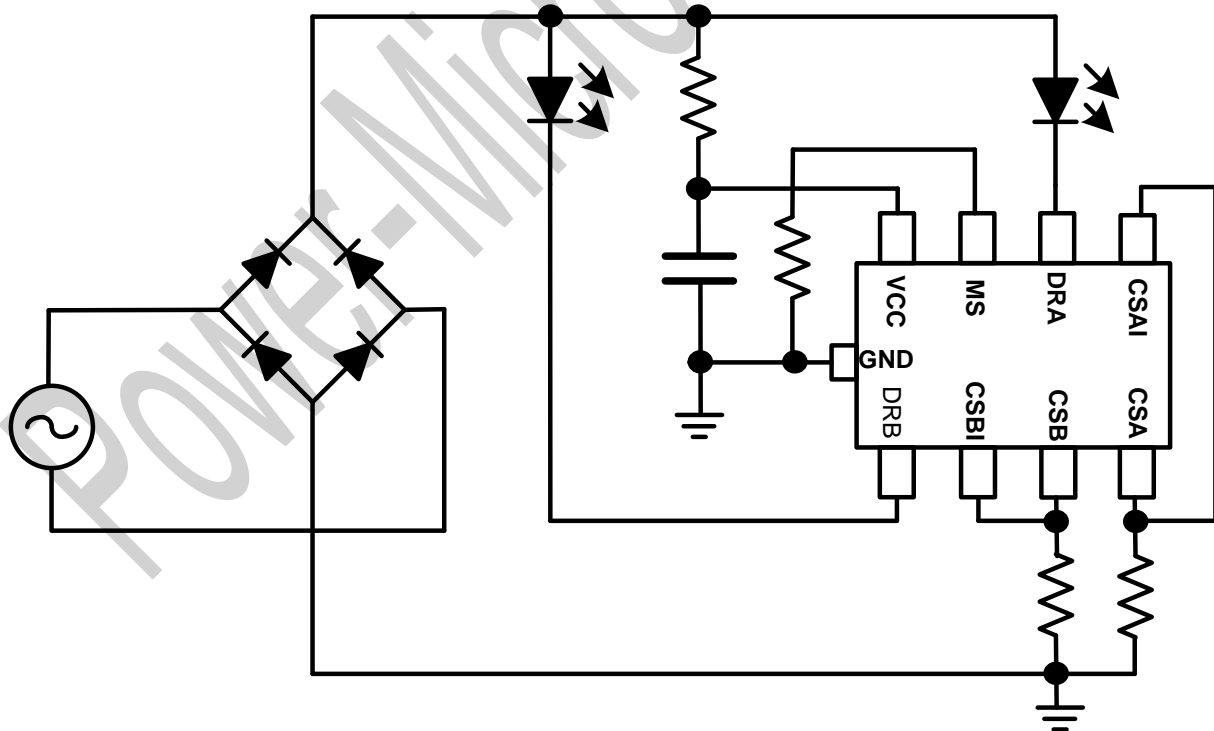
概述

PM2019是一款功能高性能开关调色温LED线性驱动芯片，电源系统结构简单。在很精简的外围电路下，就可以实现高效率、高精度、的控制方式使驱动器具有体积小，方便生产成本低等优点。

PM2019内部集成了CLC闭环恒流控制技术，在输入电压10%的变化时，可以实现高达3%的线性调整。PM2019集成了开关调色温功能，芯片通过检查VCC上的电压实现开关调色温。

PM2019采用了500V的高压半导体制造工艺以确保市电瞬变时的可靠性；内部集成了过温度补偿电路以避免驱动器的热失效。PM2019还集成了各种保护功能，包括输出短路、输出开路。从而提高了LED恒流电源的可靠性。

典型应用图



特点

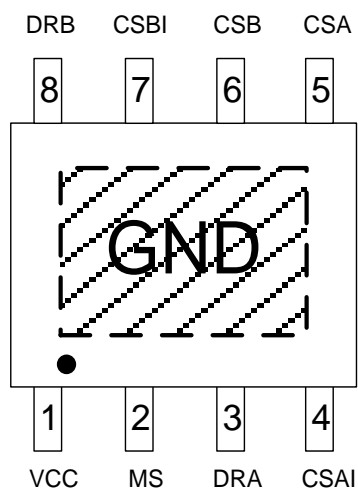
- CLC控制技术
- 恒流精度3%
- 效率高达85%
- 开关电调色温
- 支持全贴片设计方案
- 过温补偿功能
- 输出开路保护

应用

- LED灯丝灯
- LED球泡灯，蜡烛灯
- 其他室内LED照明

...

引脚封装



ESOP8 封装

引脚描述

| 引脚编号 | 引脚名称 | 描述 |
|------|------|----------------|
| 1 | VCC | 电源供电端 |
| 2 | MS | 模式选择脚 |
| 3 | DRA | 恒流 MOSFET—A 漏极 |
| 4 | CSAI | 内部比较器 A 输入端 |
| 5 | CSA | 恒流 A 通道设定端 |
| 6 | CSB | 恒流 B 通道设定端 |
| 7 | CSBI | 内部比较器 B 输入端 |
| 8 | DRB | 恒流 MOSFET—B 漏极 |
| 9 | GND | 接地端 |

订购信息

| 订购型号 | 温度范围 | 封装 | 包装 |
|--------|-------------|-------|-------------|
| PM2019 | -40°C~105°C | ESOP8 | 4000 颗/盘 编带 |



极限参数

| 符号 | 脚位 | 描述 | 范围 | 单位 |
|----------------|-------|--------------------|----------|---------------|
| V_{DS_MAX} | 3,8 | DRA and DRB to GND | -0.3~500 | V |
| -- | Other | Other toGND | -0.3~7.5 | V |
| I_{DRN_MAX} | --- | 最大输出峰值电流 | 150 | mA |
| θ_{JA} | --- | 热阻（结温-环境） | 75 | $^{\circ}C/W$ |
| T_j | --- | 最大工作温度范围 | -40~160 | $^{\circ}C$ |
| ESD_HBM | -- | 人体模型 | 2000 | V |
| ESD_MM | -- | 机器模型 | 200 | V |

说明：

- (1) 引脚NC示意为内部无连接，外部应用可以有连接；
- (2) 引脚NA示意为不可用引脚，外部应用不可有连接；
- (3) 最大极限值是指超出该工作范围，芯片可能损坏。电气参数定义了器件在工作范围内并且在保证特定性能指标的测试条件下的直流和交流电参数规范。对于未给定上下限值的参数，该规范不予保证其精度，但其典型值反映了器件性能；
- (4) 无特别说明，所有的电压以GND作为参考；
- (5) 无特别说明，所有参数以 $T_a=25^{\circ}C$ 为参考温度。

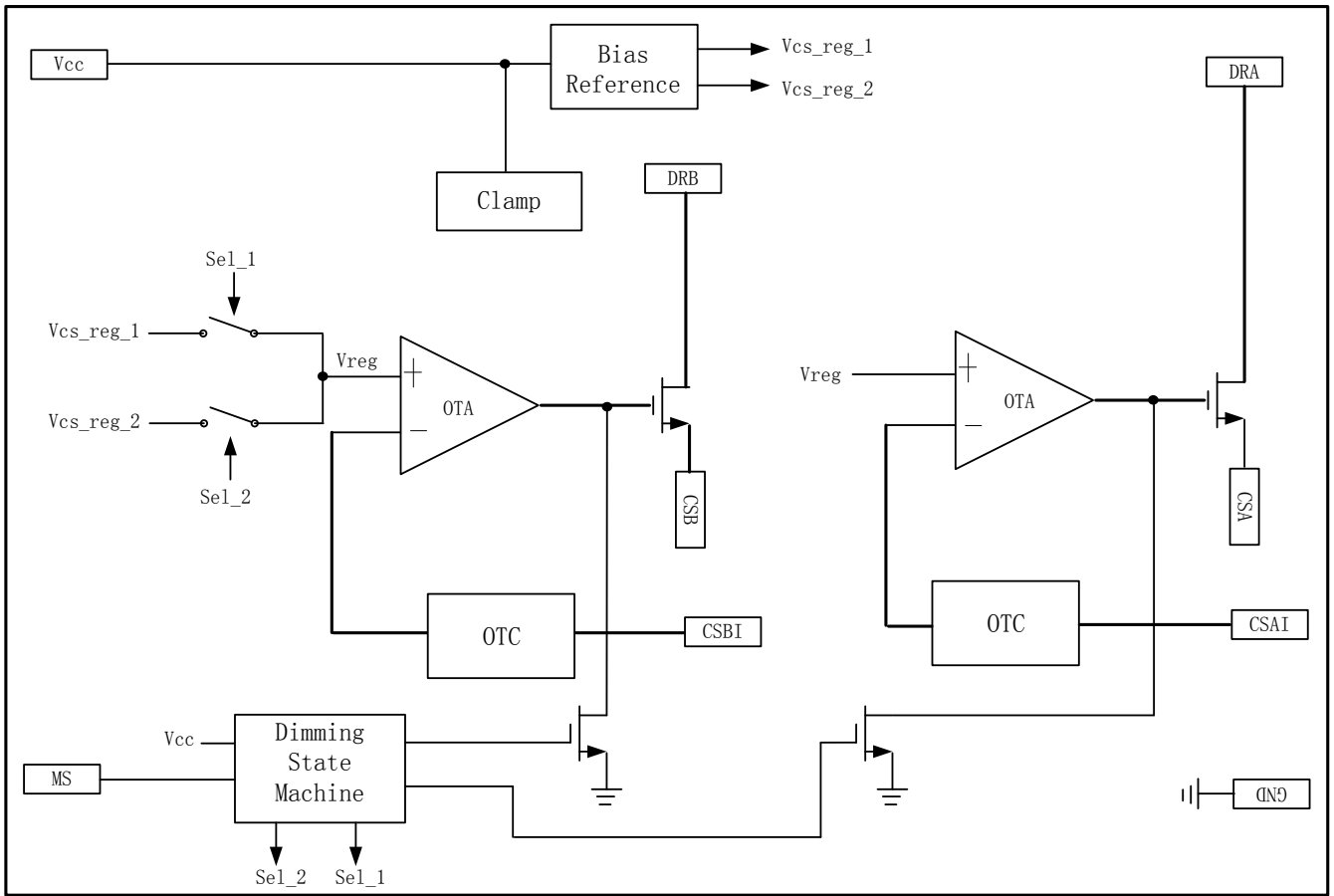
电气参数

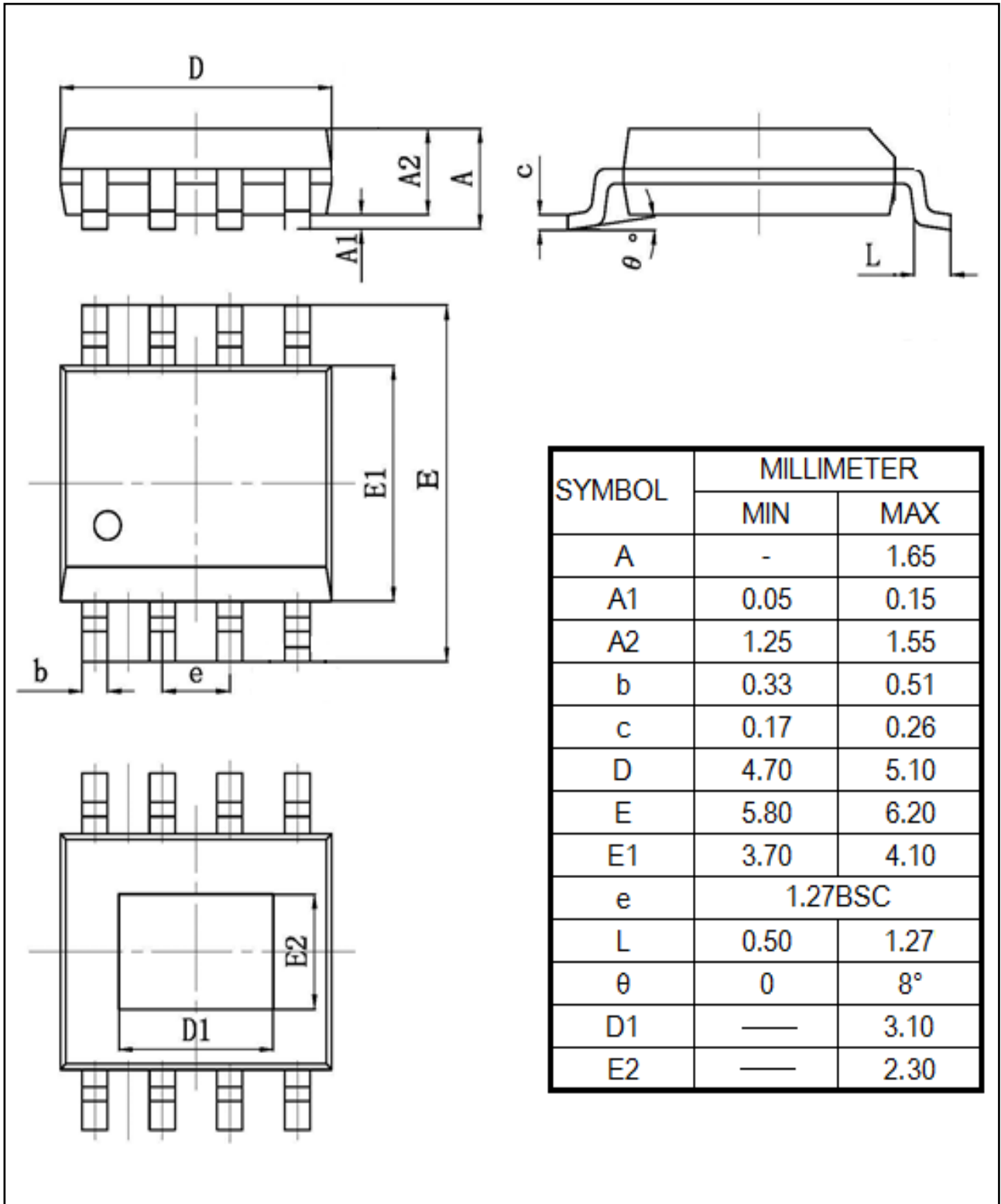
(无特别说明外， $T_a=25^{\circ}C$)

| 符号 | 参数 | 测试条件 | 最小值 | 典型值 | 最大值 | 单位 |
|---------------------|-------------|----------|-----|------|-----|------------------|
| 芯片供电及开关调色温部分 | | | | | | |
| V_{CC} | 芯片工作电压 | | 6.8 | 7 | 7.2 | V |
| I_{CC} | 芯片工作电流 | | | 350 | 450 | μA |
| V_{CC_DH} | 开关调色温触发阈值 | VCC 电压下降 | | 5.6 | | V |
| $V_{CC_DH_HYS}$ | 开关调色温触发阈值迟滞 | VCC 电压上升 | | 6.2 | | V |
| 电流采样 | | | | | | |
| V_{CS_REF1} | 开关调色温平均阈值 1 | 开关调色温状态 | 495 | 500 | 505 | mV |
| V_{CS_REF2} | 开关调色温平均阈值 2 | | 495 | 500 | 505 | mV |
| 过温补偿 | | | | | | |
| T_{OTC} | 温度补偿阈值 | | | 150 | | $^{\circ}C$ |
| HYS_{OTC} | 温度补偿斜率 | | | -100 | | $\%/20^{\circ}C$ |



芯片内部方框图







版本信息

| 修订日期 | 版本 | 版本升级原因 |
|-----------|-------|--------|
| 2019-2-10 | Draft | 首版 |
| | | |

P.S.:Power Micro-Electronics Tech reserves the final right to interpret the terms and conditions of this content.