

## 升压型高 PF 低 THD 可调光控制芯片

### 概述

PM2302是一款QR模式的升压型恒流控制芯片。多项创新的专利技术，使得只需要很少的外置元器件就可以实现高PF和低THD。PM2302主要应用150W以内功率的恒流驱动电源系统。

PM2302可在宽的输入、输出电压以及外围电感参数条件下实现高精度的恒流输出。电感电流临界工作模式配合MOSFET漏极电压谷底开通技术，实现高效率 and 低电磁干扰。PM2302集成了专利的调光技术，可以直接兼容PWM或模拟调光信号。

PM2302集成了多重的保护功率，输出开路、过温保护以及各个引脚的开路、短路保护功能，从而使系统具备高可靠性。

PM2302采用SOP8封装。

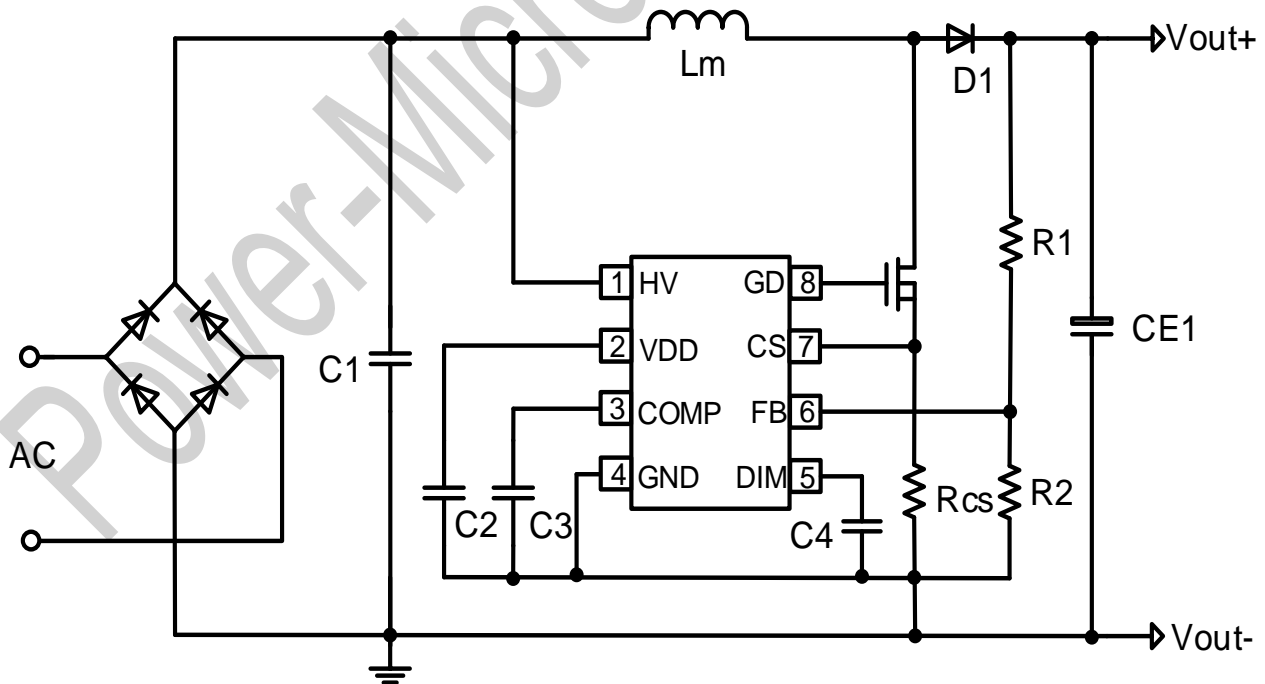
### 特点

- 高PF或低THD
- 超宽的工作电压
- 高压启动及供电技术
- 兼容PWM/模拟调光
- QR及MOSFET驱动技术
- 闭环恒流控制技术
- 3%系统恒流精度
- 单绕组电感
- 可编程输出开路保护
- CS电阻短路保护
- 内置过温补偿

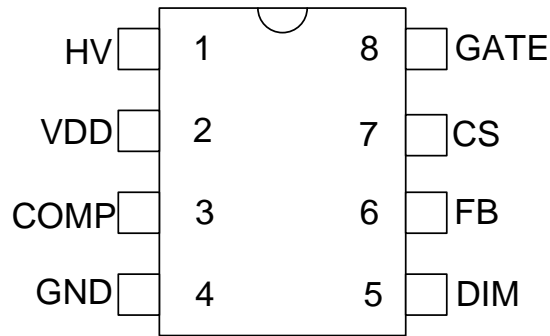
### 应用

LED恒流驱动  
恒压源...

### 典型应用图



## 引脚封装



SOP8 封装

## 引脚描述

引脚编号	引脚名称	描述
1	HV	高压启动及供电端
2	VDD	芯片电源端
3	COMP	恒流补偿端
4	GND	芯片接地端
5	DIM	PWM 或模拟调光脚
6	FB	输出 OVP 设置端
7	CS	电流采样端
8	GATE	栅极驱动端

## 订购信息

订购型号	温度范围	封装	包装
PM2302	-40°C~105°C	SOP8	4000 颗/盘 编带



# PM2302

## 升压型高 PF 低 THD 可调光控制芯片

### 极限参数<sup>(1)(2)</sup>

符号	脚位	描述	范围	单位
V <sub>HV</sub>	1	高压启动及供电端电压	-0.3~500	V
I <sub>VDD</sub>	2	VDD脚最大钳位电流	5	mA
V <sub>VDD</sub>	2	VDD脚电压	-0.3~14	V
V <sub>GATE</sub>	8	栅极驱动端电	-0.3~14	V
V <sub>DIM/COMP/CS/FB</sub>	3,5,6,7	对应管脚电压	-0.3~6	V
θ <sub>JA</sub>	---	热阻（结温-环境）	150	°C/W
T <sub>j</sub>	---	最大工作结温	-40~150	°C
T <sub>stg</sub>	---	存储温度范围	-55~150	°C
ESD	--	静电（人体模式）	2	kV

说明:

(1) 最大极限值是指超出该工作范围，芯片可能损坏。电气参数定义了器件在工作范围内并且在保证特定性能指标的测试条件下的直流和交流电参数规范。对于未给定上下限值的参数，该规范不予保证其精度，但其典型值反映了器件性能。

(2) 无特别说明，所有的电压以GND作为参考。

### 电气参数<sup>(3)</sup>

(无特别说明外，VDD=10V, Ta=25°C)

符号	参数	测试条件	最小值	典型值	最大值	单位
<b>电源供电部分</b>						
VDD	VDD 钳位电压	I <sub>VDD</sub> =5mA	10.5	11	11.5	V
VDD <sub>ON</sub>	芯片开启工作电压	VDD 上升	7.5	8	8.5	V
VDD <sub>OFF</sub>	芯片关断电压	VDD 下降	5.5	6	6.5	V
VDD <sub>OVP</sub>	过压保护	I <sub>CC</sub> >20mA	12.3	13	13.7	V
I <sub>SOP</sub>	静态工作电流	F <sub>sw</sub> =0kHz	250	350	450	uA
<b>电流采样</b>						
V <sub>REF</sub>	输出电流基准		194	200	206	mV
V <sub>CSMAX</sub>	CS最大电流基准			1.2		V
T <sub>LEB</sub>	电流采样消隐时间			350		ns
T <sub>DELAY</sub>	关断延时时间			150		ns



# PM2302

## 升压型高 PF 低 THD 可调光控制芯片

### 电气参数<sup>(续)</sup> (3)

(无特别说明外, VDD=10V, Ta=25°C)

符号	参数	测试条件	最小值	典型值	最大值	单位
<b>振荡器</b>						
T <sub>OFF_MAX</sub>	最大关断时间			250		μs
T <sub>OFF_MIN</sub>	最小关断时间			2		μs
T <sub>ON_MAX</sub>	最大开通时间			40		μs
<b>恒流补偿端</b>						
V <sub>COMP_MAX</sub>	最大电压			3.5		V
V <sub>COMP_PRE</sub>	启动预冲电压			1.2		V
G <sub>M</sub>	内部 OTC 跨导			25		μA/V
I <sub>SINK</sub>	最大下拉电流			40		μA
I <sub>SOURCE</sub>	最大上拉电流			40		μA
<b>输出采样</b>						
V <sub>FB</sub>	输出开路保护阈值		1.15	1.2	1.25	V
V <sub>FB_CLAMP</sub>	FB 脚钳位电压阈值		3		5.5	V
R <sub>FB_DW</sub>	FB 内部下拉电阻			500		KΩ
<b>调光控制</b>						
V <sub>DIM_R</sub>	模拟调光范围		1		2	V
R <sub>DIM_H</sub>	内置上拉电阻			512		KΩ
V <sub>PWM_H</sub>	PWM 高电平阈值			2.5		V
V <sub>PWM_L</sub>	PWM 低电平阈值			0.7		KΩ
<b>MOSFET 驱动极</b>						
V <sub>GATE_H</sub>	驱动高电平阈值			VDD-0.1		V
V <sub>GATE_L</sub>	驱动低电平阈值			0.1		V
T <sub>r</sub>	驱动电压上升时间	C <sub>GS</sub> =1nF		120		nS
T <sub>f</sub>	驱动电压下降时间	C <sub>GS</sub> =1nF		40		nS
<b>过温补偿</b>						
T <sub>CP</sub>	过温补偿点 <sup>(4)</sup>			130		°C
H <sub>OTC</sub>	过温补偿斜率 <sup>(4)</sup>			-100		%/20°C

说明:

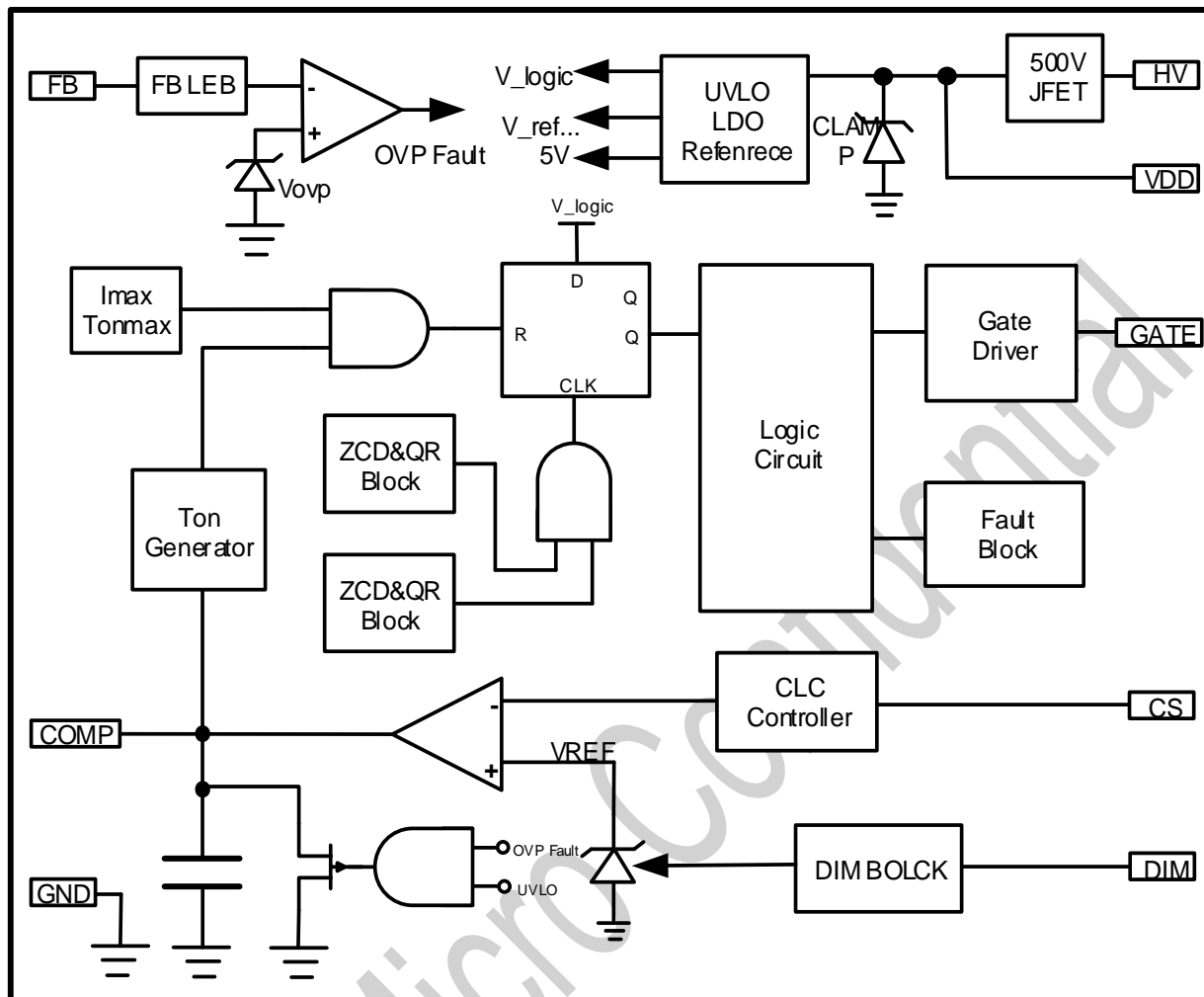
(3) “电气参数”典型值为设计理论值, 最小值和最大值由测试统计保证。

(4) 数据是基于PME实验室测试所得结果。

# PM2302

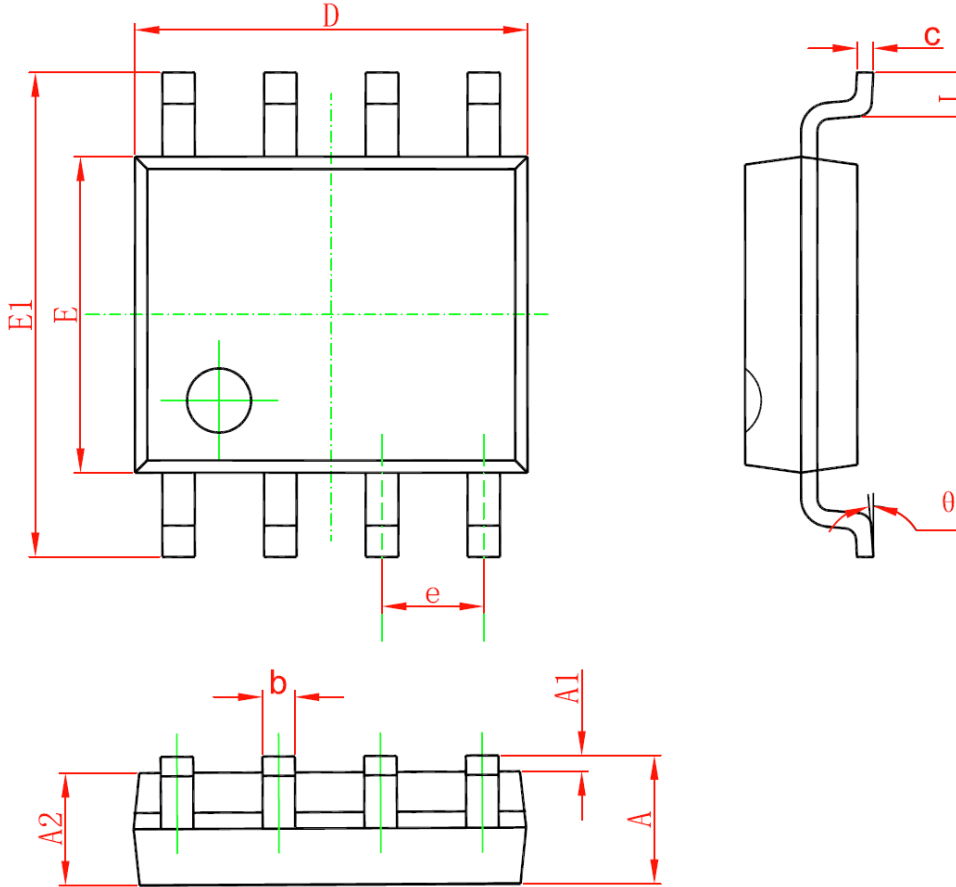
## 升压型高 PF 低 THD 可调光控制芯片

### 芯片内部方框图





SOP8 PACKAGE OUTLINE DIMENSIONS



Symbol	Dimensions In Millimeters		Dimensions In Inches	
	Min	Max	Min	Max
A	1.350	1.750	0.053	0.069
A1	0.100	0.250	0.004	0.010
A2	1.350	1.550	0.053	0.061
b	0.330	0.510	0.013	0.020
c	0.170	0.250	0.006	0.010
D	4.700	5.100	0.185	0.200
E	3.800	4.000	0.150	0.157
E1	5.800	6.200	0.228	0.244
e	1.270 (BSC)		0.050 (BSC)	
L	0.400	1.270	0.016	0.050
theta	0°	8°	0°	8°



## 版本信息

修订日期	版本	版本升级原因
2019-1-10	Draft	首版
2019-5-23	V1.0	修正了应用电路、极限参数、电气参数OTC信息

P.S.: Power Micro-Electronics Tech reserves the final right to interpret the terms and conditions of this content.