



 PM2301产品应用及系统设计指导

应用信息:

适用范围：	PM2301
产品描述：	PM2301是一款全电压Boost LED恒流驱动芯片

提纲简介:

- 一、功能描述
- 二、芯片供电
- 三、电路工作描述
- 四、芯片过温补偿
- 五、保护功能
- 六、PCB LAYOUT注意事项
- 七、应用实例

修订历史:

修订日期	版本	版本升级原因
2019-04-16	1.0	首版
2019-07-30	1.1	供电参数优化

一、 功能描述

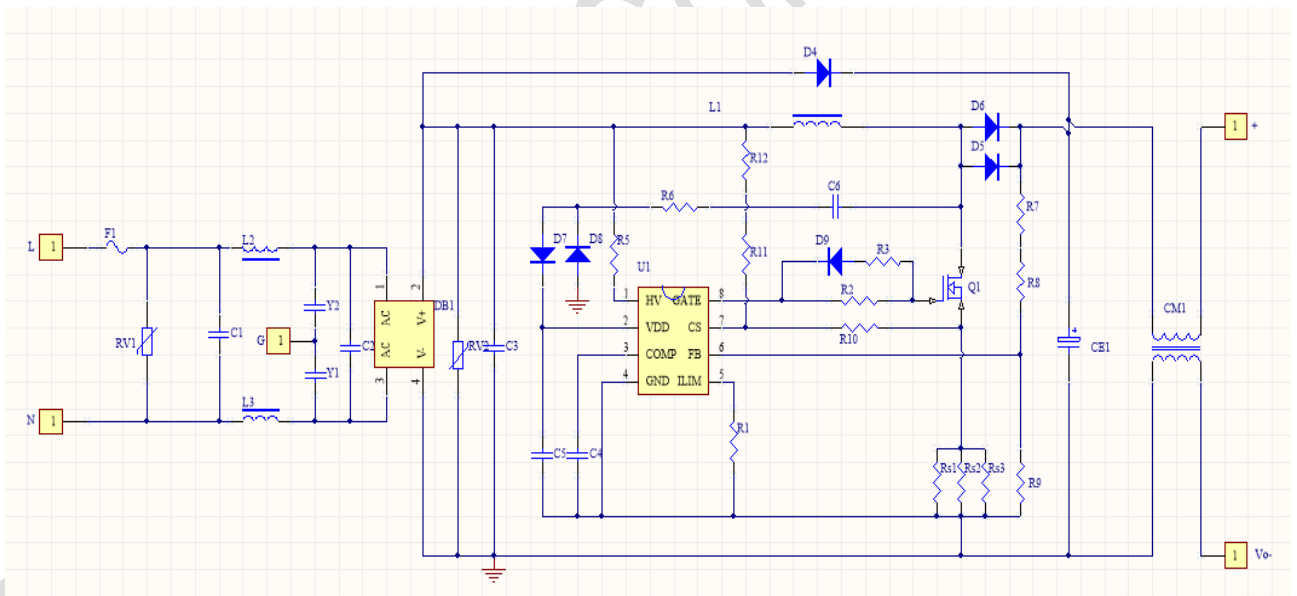
PM2301是一款全电压Boost LED恒流驱动芯片，电源系统结构简单，只需很少的外围元件就可以实现非常优秀的恒流特性。在实现精简的外围电路、较小的驱动器体积的同时，大大降低了系统成本。

二、 芯片供电

PM2301启动时采用高压供电，HV脚通过一个1206阻值100K的电阻连接到母线高压端。此电阻能提高芯片的抗干扰和抗浪涌能力。VDD脚对地接4.7uF/16V的电容。芯片启动后供电由C6,R6,D7,D8和C5完成。

三、 电路工作描述

1、 原理图



2、 芯片各脚描述

- 1) HV是高压启动供电端，通过一个1206电阻连接到母线高压端。
- 2) VDD是芯片供电端，外接一个对地电容建议容值4.7uF以上，电源开通后，高压通过HV脚对VDD电容充电，当电容电压到达8V时（8V是芯片开启电压典型值）芯片启动，VDD的典型钳位电压值是11V，典型过压保护值是13V，关断电压6V,所以电容的耐压值可以取16V。芯片启动后



供电由C6,R6,D7,D8完成工作原理是当Q1关断时，Q1的DRIN脚为高电平,高电平经C6,R6,D7对C5充电；当Q1开通时C6经Q1,CS电阻,D8,R6,形成回路放电。C6选用高耐压的电容，建议取100PF/1KV。电容容值越大，VDD电压越高，容值越小VDD电压越低。

3) COMP脚对地接一个1uF的电容，此电容容值与启动时间相关，容值越大启动时间越长，但不建议小于1uF。

4) GND,芯片接地端。

5) I_{LIM}，V_{CS}峰值设定脚，对地接一个电阻，通过不同阻值的选取可以设定不同的V_{CS}峰值（即电感电流的最大峰值）I_{LIM}脚上拉电阻512K，内接5V电源。电阻建议选值91K，限制峰值电流到原值的0.8倍，如果选值更低，PF会变差，低压时功率变低恒功率变差。

6) FB输出电压采样端，保护阈值1.2V $V_{FB} = \frac{R_9}{R_9 + R_8 + R_7} * V_{OUT}$

7) CS电流采样端，电流基准电压0.2V，最大电压1.2V

$$\text{CS电阻值计算公式 } R_{CS} = \frac{1}{2} * \frac{0.2}{I_{OUT}}$$

8) GATE端,MOSFET驱动端，驱动高电平阈值VDD-0.1V，驱动低电平阈值0.1V。MOSFET的选取要求Ciss小于1nF。

3、 电感计算

$$L_M = \frac{V_{AC}^2 * (V_{OUT} - \sqrt{2}V_{AC})}{2 * f_{min} * P_{in} * V_{out}}$$

VAC:输入电压

Vout:输出电压

f_{min} :最低工作频率

PIN:输入功率

电感量LM要在输入电压最大和最小值时分别计算，取值小的一个。



线径的选取：如果芯片的工作频率比较高建议选多股线，避免电流的趋附效应，导致线损过高

过热。电流密度选取5-6，电流密度的计算 $\phi = \frac{I_{LRMS}}{\pi * r^2}$ ，r：线的半径

绕线匝数N的选取 $N = \frac{L_M * I_{LPK}}{A_E * B_S}$ ，

其中 $I_{LPK} = 2 * \sqrt{2} * I_{IN}$ ；

B_S ：选取0.25-0.29之间；

A_E ：磁芯截面积。

四、 芯片过温补偿

当芯片表面温度达到135°C左右后，输出电流开始下降，下降速度约为10%/°C。

五、 保护功能

芯片具备VDD过压保护，输出开路保护，CS脚开路保护功能。

六、 PCB LAYOUT 注意事项

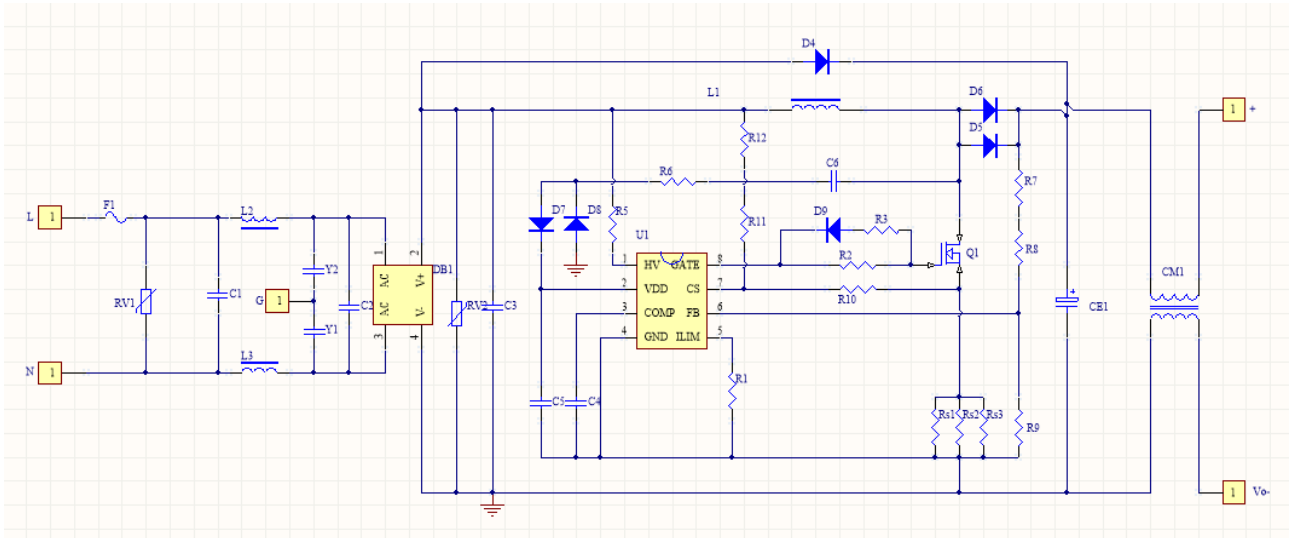
1、 芯片布局走线

VCC电容和COMP电容靠近芯片，FB的采样电阻紧靠芯片，芯片各弱信号地连接在一块再和主功率地单线相连，即单点接地。电感与MOSFET连节点铺铜要小，防止干扰信号太强。



七、应用实例

原理图：



1、系统规格

输入电压范围：	108-264Vac
输入额定电压：	120V/240Vac
频率 f：	60/50HZ
输出电压范围 Vo：	400Vdc
额定输出电流 Io：	240mA

2、参数性能测试

2.1	Line Regulation(LED load)															
2.1.1	Demo #1, Test load is LED															
Load (Vdc)	Vin (Vac)															Line Reg
	108	110	120	132	140	150	160	170	187	198	210	220	230	240	253	
413	224.7	228.7	228.1	226.4	226.1	225.2	225.3	225.3	227.2	228.1	229.8	231.4	233.5	235.7	239.4	6.42%
400	230.2	232.1	228.6	227.4	226.9	226.5	226.5	226.5	228.1	227.2	229.2	233.5	235.8	238.5	242.5	6.94%
2.1.2	Demo #1, Test load is LED															
Load (Vdc)	Vin (Vac)															Line Reg
	108	110	120	132	140	150	160	170	187	198	210	220	230	240	253	
413											237.7	239.4	241.2	243	246.3	
400	238.3	236.1	237.4	235.5	234.9	234.5	234.7	234.8	235.8	237.1	238.5	240.2	242.3	244.4	247.7	5.54%

2.2 PF,THD &System Efficiency (LED load)															
Demo #2, Test load is LED, Load: 130V LED															
Vin	108	110	120	132	140	150	160	170	187	198	210	220	230	240	253
Iin	928	897	801	62.9	681	634	593	559	511	486	461	445	430	417	402
Pin	98.6	97.3	95.8	95.2	94.8	94.3	94.1	94.1	94.5	95	95.7	96.4	97.3	98.4	99.9
P.F	0.985	0.993	0.994	0.993	0.992	0.99	0.989	0.988	0.986	0.985	0.983	0.982	0.98	0.979	0.976
TH	15.8	11.5	9.8	11	11.5	12	12.5	12.9	13.4	13.8	14	14.2	14.4	14.5	14.6
Vou	392.4	391.5	390.6	391.7	391.9	392	392.1	392.2	392.4	392.6	392.9	393.2	393.6	394	394.6
Iout	230.2	229.2	227.7	227.2	226.7	226.4	226.5	226.7	228.2	229.6	231.5	233.5	236.1	238.8	242.8
Pou	90.33	89.73	88.94	88.99	88.84	88.75	88.81	88.91	89.54	90.14	90.96	91.81	92.93	94.09	95.81
Plo	8.269	7.568	6.86	6.205	5.956	5.551	5.289	5.188	4.954	4.859	4.744	4.588	4.371	4.313	4.091
Eff	91.61	92.22	92.84	93.48	93.71	94.11	94.38	94.48	94.75	94.88	95.04	95.24	95.51	95.62	95.9
3th(11.4		5.2	8.5						12.1		12.7			14.3
5th	2.1		6.5	4.8						6.2		6.6			7.1
7th	5.7		1.4	2.7						2.6		3.2			3.5
9th	3.1		2.2	1.4						0.9		1.1			1.1
11t	0.55		1	1						0.9		0.36			0.35
13~	0.5		0.5									0.5			0.5
Demo #1, Test load is LED, Load: 130V LED															
Vin	108	110	120	132	140	150	160	170	187	198	210	220	230	240	253
Iin	962	933	835	754	708	659	617	581	530	503	478	459	443	429	412
Pin	102	101.4	100	99.1	98.7	98.4	98.1	98	98.3	98.7	99.2	99.7	100.4	101.3	102.5
P.F	0.981	0.989	0.996	0.994	0.993	0.992	0.991	0.99	0.989	0.987	0.985	0.984	0.983	0.981	0.978
TH	18.6	14.5	8.31	9.6	10.1	10.5	11	11.4	12	12.4	12.7	13	13.2	13.4	13.7
Vou	394.1	393.9	393.5	393.4	393.3	393.3	393.3	393.3	393.5	393.7	394	394.2	394.5	394.8	395.3
Iout	237.3	236.9	235.3	234.8	234.8	234.5	234.7	235.2	236.2	237.3	238.8	240.5	242.5	244.8	248
Pou	93.52	93.31	92.59	92.37	92.34	92.23	92.31	92.50	92.94	93.42	94.09	94.81	95.67	96.65	98.03
Plo	8.480	8.085	7.409	6.729	6.353	6.171	5.792	5.495	5.355	5.275	5.113	4.895	4.734	4.653	4.466
Eff	91.68	92.02	92.59	93.20	93.56	93.73	94.1	94.39	94.55	94.65	94.85	95.09	95.29	95.41	95.64
5th	2.3		7.5									6.1			6.9
7th	5.1		2.9									3.3			3.3
9th	3.2		0.9									1.1			1.2
11t	0.7		1.6									0.35			0.55
13~	0.5		0.5									0.5			0.5



3、 BOM LIST

产品型号: PM2301		产品描述: 非隔离全压 BOOST100W			产品类别: 电源		
元件类型	型号描述	位号	数量	单位	品牌	备注	
贴片电阻	R SMD 1.2R 1/4W F 1206	Rs1,Rs2,Rs3	3	Pcs			
	R SMD 91K 1/8W F 0805	R1	1	Pcs			
	R SMD 100R 1/4W F 1206	R2	1	Pcs			
	R SMD 10R 1/8W F 0805	R3	1	Pcs			
	R SMD 100K 1/4W F 1206	R5	1	Pcs			
	R SMD 180R 1/4W F 1206	R6	1	Pcs			
	R SMD 750K 1/4W J 1206	R7	1	Pcs			
	R SMD 820K 1/4W J 1206	R8	1	Pcs			
	R SMD 4.3K 1/8W F 0805	R9	1	Pcs			
	R SMD 0R 1/4W F 1206	R10	1	Pcs			
	N/A	R11	1	Pcs			
	N/A	R12	1	Pcs			
贴片电容	C SMD X7R-1uF-K-16V-0805	C4	1	Pcs			
	C SMD X7R-4.7uF-K-16V-0805	C5	1	Pcs			
	C SMD X7R-100PF-K-2000V-1206	C6	1	Pcs			
安规电容	安规电容 Y1 2200PF/400V P=10mm	Y1,Y2	2	Pcs			
	安规电容 X2 0.22UF/275V 小型化 P=10mm	C1	1	Pcs			
	安规电容 X2 0.22UF/275V 小型化 P=10mm	C2	1	Pcs			
薄膜电容	C MEF 0.47uF 450V J CBB21 P=15	C3	1	Pcs			
电解电容	C ELE 68uF 450V M 105℃ 10000h 16*30	CE1	1	Pcs			
贴片二极管	D DF 600V 2A 35nS ES2J SMB/D0214-AA	D4,D5,D6	3	Pcs			
	D DF 75V 200mA 4nS 1N4148 SOD-123	D7,D8,D9	3	Pcs			
MOS 管	MFET N 600V 11A Rdson 0.36TYP TO-220F	Q1	1	Pcs			
整流桥	D BRG 800V 4A GBU408 GBU	DB1	1	Pcs			
高频磁环	IND CM 高频磁环 6*3*3 min0.4mH14T	CM1	1	Pcs			
变压器	IND BOOST EF25-7 PC40 760uH±5% 140T	L1	1	Pcs			
	IND DM 工字 10*16 锰芯 1.5mH±5%	L2,L3	2	Pcs			
压敏电阻	MOV 14D511KJ 加强型	RV1	1	Pcs			
	MOV 7D471KJ 加强型	RV2	1	Pcs			
保险丝	FUSE 5TE SUB-MINIATURE-3.15A/300V	F1	1	Pcs			
芯片	IC DRV PM2301-SOP8 PM	U1	1	Pcs			
PCB 板	PCB-FR-4		1	Pcs			

4、 PCB图

