



PM2302产品应用及系统设计指导

应用信息:

适用范围：	PM2302
产品描述：	PM2302产品是一款全电压Boost LED恒流驱动调光芯片

提纲简介:

- 一、功能描述
- 二、芯片供电
- 三、电路工作描述
- 四、芯片过温补偿
- 五、保护功能
- 六、PCB LAYOUT注意事项
- 七、应用实例

修订历史:

修订日期	版本	版本升级原因
2019-05-24	1.0	首版
2019-07-30	1.1	供电参数优化



电压值是11V，典型过压保护值是13V，关断电压6V,所以电容的耐压值可以取16V。芯片启动后供电由C6,R6,D7,D8完成工作原理是当Q1关断时，Q1的DRIN脚为高电平,高电平经C6,R6,D7对C5充电；当Q1开通时C6经Q1,CS电阻,D8,R6,形成回路放电。C6选用高耐压的电容，建议取100PF/1KV。电容容值越大，VDD电压越高，容值越小VDD电压越低。

3) COMP脚对地接一个1uF的电容，此电容容值与启动时间相关，容值越大启动时间越长，但不建议小于1uF。

4) GND,芯片接地端。

5) DIM调光脚，可外接PWM信号或模拟信号调光，模拟信号调光范围0.6-2V，调光线性区域1.5-2V，信号电压低于0.6V输出电流关断，只有调光信号再次大于0.8V，输出电流再次建立。PWM电平要大于2V频率1-3KHZ。

6) FB输出电压采样端，保护阈值1.2V $V_{FB} = \frac{R_9}{R_9 + R_8 + R_7} * V_{OUT}$

7) CS电流采样端，电流基准电压0.2V，最大电压1.2V

$$\text{CS电阻值计算公式 } R_{CS} = \frac{1}{2} * \frac{0.2}{I_{OUT}}$$

8) GATE端,MOSFET驱动端，驱动高电平阈值VDD-0.1V，驱动低电平阈值0.1V。MOSFET的选取要求Ciss小于1nF。

3、电感计算

$$L_M = \frac{V_{AC}^2 * (V_{OUT} - \sqrt{2}V_{AC})}{2 * f_{min} * P_{in} * V_{out}}$$

VAC:输入电压

Vout:输出电压

f_{min} :最低工作频率

PIN:输入功率



电感量LM要在输入电压最大和最小值时分别计算，取值小的一个。

线径的选取：如果芯片的工作频率比较高建议选多股线，避免电流的趋附效应，导致线损过高

过热。电流密度选取5-6，电流密度的计算 $\phi = \frac{I_{LRMS}}{\pi * r^2}$ ，r：线的半径

绕线匝数N的选取 $N = \frac{L_M * I_{LPK}}{A_E * B_S}$ ，

其中 $I_{LPK} = 2 * \sqrt{2} * I_{IN}$ ；

B_S ：选取0.25-0.29之间；

A_E ：磁芯截面积。

四、 芯片过温补偿

当芯片表面温度达到135°C左右后，输出电流开始下降，下降速度约为10%/°C。

五、 保护功能

芯片具备VDD过压保护，输出开路保护，CS脚开路保护功能。

六、 PCB LAYOUT 注意事项

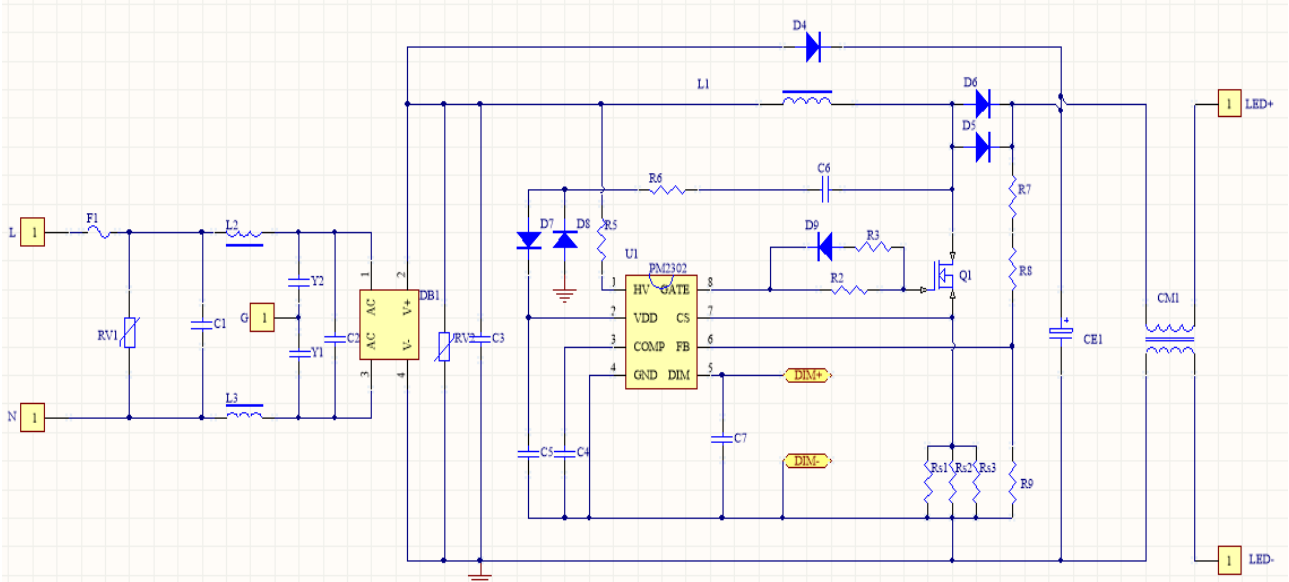
1、 芯片布局走线

VCC电容和COMP电容靠近芯片，FB的采样电阻紧靠芯片，芯片各弱信号地连接在一块，再和主功率地单线相连，即单点接地。电感与MOSFET连接点铺铜要小，防止干扰信号太强。



七、应用实例

原理图：



1、系统规格

输入电压范围：108-264Vac

输入额定电压：120V/240Vac

频率 f：60/50HZ

输出电压范围 Vo：400Vdc

额定输出电流 Io：240mA

2、参数性能测试

2.1	Line Regulation(LED load)															
2.1.1	Demo #1, Test load is LED															
Load/Vdc	Vin (Vac)															Line Reg
	108	110	120	132	140	150	160	170	187	198	210	220	230	240	253	
413	224.7	228.7	228.1	226.4	226.1	225.2	225.3	225.3	227.2	228.1	229.8	231.4	233.5	235.7	239.4	6.42%
400	230.2	232.1	228.6	227.4	226.9	226.5	226.5	226.5	228.1	227.2	229.2	233.5	235.8	238.5	242.5	6.94%
2.1.2	Demo #1, Test load is LED															
Load (Vdc)	Vin (Vac)															Line
	108	110	120	132	140	150	160	170	187	198	210	220	230	240	253	
413											237.7	239.4	241.2	243	246.3	
400	238.3	236.1	237.4	235.5	234.9	234.5	234.7	234.8	235.8	237.1	238.5	240.2	242.3	244.4	247.7	5.54%

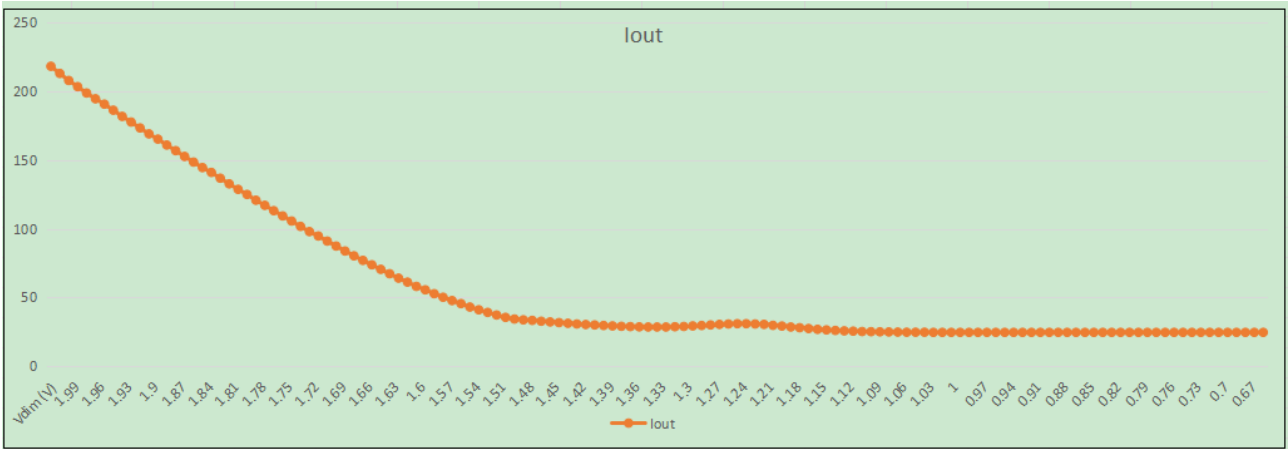


2.2		PF, THD & System Efficiency (LED load)													
Demo #2, Test load is LED, Load: 130V LED															
Vin (V)	108	110	120	132	140	150	160	170	187	198	210	220	230	240	253
Iin (mA)	928	897	801	62.9	681	634	593	559	511	486	461	445	430	417	402
Pin (W)	98.6	97.3	95.8	95.2	94.8	94.3	94.1	94.1	94.5	95	95.7	96.4	97.3	98.4	99.9
P.F.	0.985	0.993	0.994	0.993	0.992	0.99	0.989	0.988	0.986	0.985	0.983	0.982	0.98	0.979	0.976
THD	15.8	11.5	9.8	11	11.5	12	12.5	12.9	13.4	13.8	14	14.2	14.4	14.5	14.6
Vout (V)	392.4	391.5	390.6	391.7	391.9	392	392.1	392.2	392.4	392.6	392.9	393.2	393.6	394	394.6
Iout (mA)	230.2	229.2	227.7	227.2	226.7	226.4	226.5	226.7	228.2	229.6	231.5	233.5	236.1	238.8	242.8
Pout (W)	90.33	89.73	88.94	88.99	88.84	88.75	88.81	88.91	89.54	90.14	90.96	91.81	92.93	94.09	95.81
Ploss (W)	8.269	7.568	6.86	6.205	5.956	5.551	5.289	5.188	4.954	4.859	4.744	4.588	4.371	4.313	4.091
Eff (%)	91.61	92.22	92.84	93.48	93.71	94.11	94.38	94.48	94.75	94.88	95.04	95.24	95.51	95.62	95.9
3th(30)	11.4		5.2	8.5						12.1		12.7			14.3
5th (10)	2.1		6.5	4.8						6.2		6.6			7.1
7th (7)	5.7		1.4	2.7						2.6		3.2			3.5
9th (5)	3.1		2.2	1.4						0.9		1.1			1.1
11th (3)	0.55		1	1						0.9		0.36			0.35
13~49th(3)	0.5		0.5									0.5			0.5
Demo #1, Test load is LED, Load: 130V LED															
Vin (V)	108	110	120	132	140	150	160	170	187	198	210	220	230	240	253
Iin (mA)	962	933	835	754	708	659	617	581	530	503	478	459	443	429	412
Pin (W)	102	101.4	100	99.1	98.7	98.4	98.1	98	98.3	98.7	99.2	99.7	100.4	101.3	102.5
P.F.	0.981	0.989	0.996	0.994	0.993	0.992	0.991	0.99	0.989	0.987	0.985	0.984	0.983	0.981	0.978
THD	18.6	14.5	8.31	9.6	10.1	10.5	11	11.4	12	12.4	12.7	13	13.2	13.4	13.7
Vout (V)	394.1	393.9	393.5	393.4	393.3	393.3	393.3	393.3	393.5	393.7	394	394.2	394.5	394.8	395.3
Iout (mA)	237.3	236.9	235.3	234.8	234.8	234.5	234.7	235.2	236.2	237.3	238.8	240.5	242.5	244.8	248
Pout (W)	93.52	93.31	92.59	92.37	92.34	92.23	92.31	92.50	92.94	93.42	94.09	94.81	95.67	96.65	98.03
Ploss (W)	8.480	8.085	7.409	6.729	6.353	6.171	5.792	5.495	5.355	5.275	5.113	4.895	4.734	4.653	4.466
Eff (%)	91.68	92.02	92.59	93.20	93.56	93.73	94.1	94.39	94.55	94.65	94.85	95.09	95.29	95.41	95.64
5th (10)	2.3		7.5									6.1			6.9
7th (7)	5.1		2.9									3.3			3.3
9th (5)	3.2		0.9									1.1			1.2
11th (3)	0.7		1.6									0.35			0.55
13~49th(3)	0.5		0.5									0.5			0.5

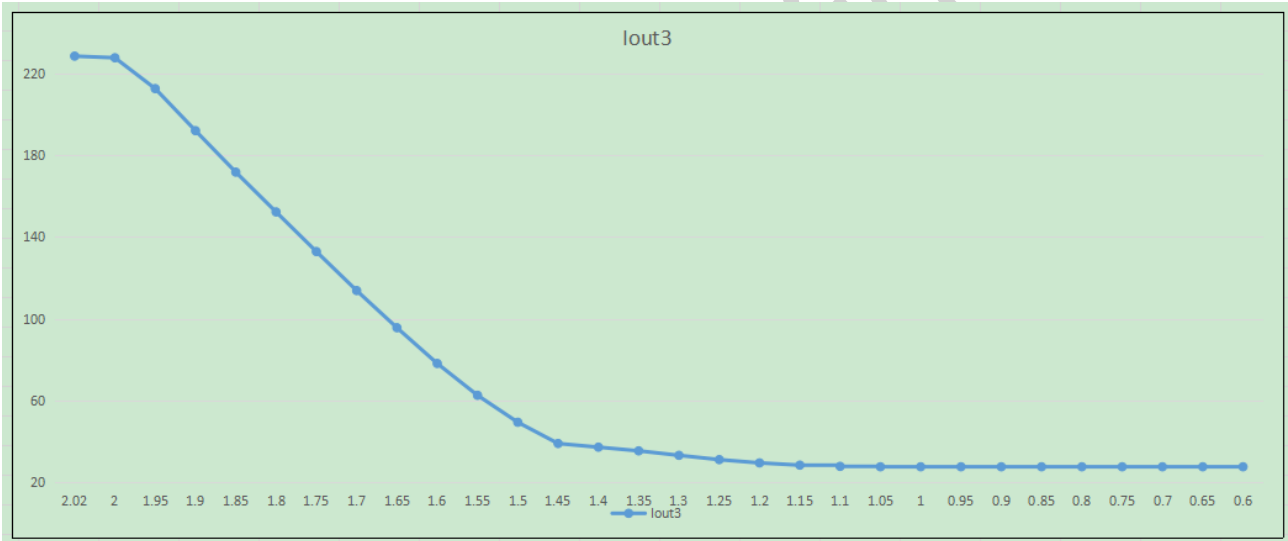


2.3 调光特性测试

2.3.1 模拟调光电压与输出电流曲线



2.3.2 PWM 与输出电流曲线





3、 BOM LIST

产品型号: PM2302		产品描述: 非隔离全压 BOOST100W		产品类别: 电源			
元件类型	型号描述	位号	数量	单位	品牌	备注	
贴片电阻	R SMD 1.2R 1/4W F 1206	Rs1,Rs2,Rs3	3	Pcs			
	R SMD 100R 1/4W F 1206	R2	1	Pcs			
	R SMD 10R 1/8W F 0805	R3	1	Pcs			
	R SMD 100K 1/4W F 1206	R5	1	Pcs			
	R SMD 180R 1/4W F 1206	R6	1	Pcs			
	R SMD 750K 1/4W J 1206	R7	1	Pcs			
	R SMD 820K 1/4W J 1206	R8	1	Pcs			
	R SMD 4.3K 1/8W F 0805	R9	1	Pcs			
贴片电容	C SMD X7R-22NF-K-16V-0805	C7	1	Pcs			
	C SMD X7R-1uF-K-16V-0805	C4	1	Pcs			
	C SMD X7R-4.7uF-K-16V-0805	C5	1	Pcs			
	C SMD X7R-47PF-K-2000V-1206	C6	1	Pcs			
安规电容	安规电容 Y1 2200PF/400V P=10mm	Y1,Y2	2	Pcs			
	安规电容 X2 0.22UF/275V 小型化 P=10mm	C1	1	Pcs			
	安规电容 X2 0.22UF/275V 小型化 P=10mm	C2	1	Pcs			
薄膜电容	C MEF 0.47uF 450V J CBB21 P=15	C3	1	Pcs			
电解电容	C ELE 68uF 450V M 105℃ 10000h 16*30	CE1	1	Pcs			
贴片二极管	D DF 600V 2A 35nS ES2J SMB/D0214-AA	D4,D5,D6	3	Pcs			
	D DF 75V 200mA 4nS 1N4148 SOD-123	D7,D8,D9	3	Pcs			
MOS 管	MFET N 600V 11A Rdson 0.36TYP TO-220F	Q1	1	Pcs			
整流桥	D BRG 800V 4A GBU408 GBU	DB1	1	Pcs			
高频磁环	IND CM 高频磁环 6*3*3 min0.4mH14T	CM1	1	Pcs			
变压器	IND BOOST EF25-7 PC40 760uH± 5% 140T	L1	1	Pcs			
	IND DM 工字 10*16 锰芯 1.5mH±5%	L2,L3	2	Pcs			
压敏电阻	MOV 14D511KJ 加强型	RV1	1	Pcs			
	MOV 7D471KJ 加强型	RV2	1	Pcs			
保险丝	FUSE 5TE SUB-MINIATURE-3.15A/300V	F1	1	Pcs			
芯片	IC DRV PM2302-SOP8 PM	U1	1	Pcs			
PCB 板	PCB-FR-4		1	Pcs			



4、 PCB图

