

直流 LED 单段线性恒功率驱动芯片

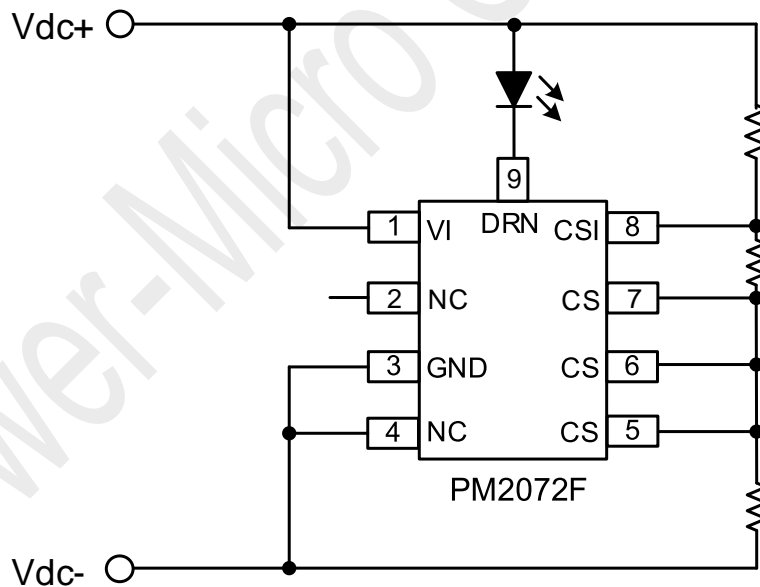
概述

PM2072F是一款功能强大的内置MOSFET线性恒流LED驱动芯片，电源系统结构简单，只需很少的外围元件就可以实现非常优秀的恒流特性。在实现精简的外围电路、较小的驱动器体积的同时，大大降低了系统成本。

PM2072F内部集成了可编程的恒流驱动器，既支持独立使用，又可以多颗IC并联使用，实现更高的功率应用。

PM2072F支持PWM或模拟调光功能；内部集成了过温度补偿电路以避免驱动器的热失效。PM2072F还集成了各种保护功能，包括输出短路、输出开路、CS开路保护，从而提高了LED恒流电源的可靠性。

典型应用图



特点

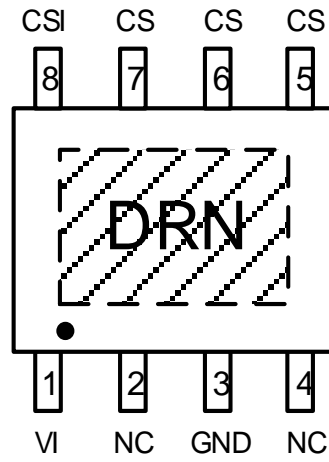
- 输入电压范围8V~60V
- 外围电路简单
- 支持PWM/模拟调光
- 过温补偿功能
- 输出短路保护
- 输出开路保护

应用

- 车灯
- MR16、G9 LED灯
- 低压投光灯
- LED背光
- 直流恒流源

.....

引脚封装



ESOP8 封装

引脚描述

引脚编号	引脚名称	描述
1	VI	芯片供电端
2/4	NC	空脚
3	GND	芯片接地端
5/6/7	CS	电流采样端
8	CSI	内部比较器反向端
9	DRN	内部 MOS 管漏极

订购信息

订购型号	温度范围	封装	包装
PM2072F	-40°C~105°C	ESOP8	4,000 颗/盘 编带



PM2072F

直流 LED 单段线性恒功率驱动芯片

极限参数^{(1) (2) (3) (4) (5)}

符号	脚位	描述	范围	单位
V_{VI_MAX}	1	VI to GND	-0.3~100	V
V_{CS_MAX}	5,6,7	CS to GND	-0.3~5	V
V_{CSI_MAX}	8	CSI to GND	-0.3~5	V
V_{DRN_MAX}	9	DRN to GND	-0.3~60	V
I_{DRN_PK}	9	Maximum Drain PK Current	3	A
θ_{JA}	---	ESOP8 热阻 (结温-环境)	75	°C/W
T_j	---	最大工作温度范围	-40~160	°C
ESD_HBM	---	人体模型	±2000	V
ESD_MM	---	机器模型	±200	V

说明:

- (1) 引脚NC示意为内部无连接，外部应用可以有连接；
- (2) 引脚NA示意为不可用引脚，外部应用不可有连接；
- (3) 最大极限值是指超出该工作范围，芯片可能损坏。电气参数定义了器件在工作范围内并且在保证特定性能指标的测试条件下的直流和交流电参数规范。对于未给定上下限值的参数，该规范不予保证其精度，但其典型值反映了器件性能；
- (4) 无特别说明，所有的电压以GND作为参考；
- (5) 无特别说明，所有参数以 $T_a=25^{\circ}\text{C}$ 为参考温度。

电气参数

(无特别说明外, $T_a=25^{\circ}\text{C}$)

符号	参数	测试条件	最小值	典型值	最大值	单位
芯片供电部分						
V_{in_min}	电流调控所需最低电压	$T_j=100^{\circ}\text{C}$, $I_{out}=60\text{mA}$	8			V
I_{cc}	芯片静太工作电流	$V_{in}=20\text{V}$	90		180	uA

PM2072F

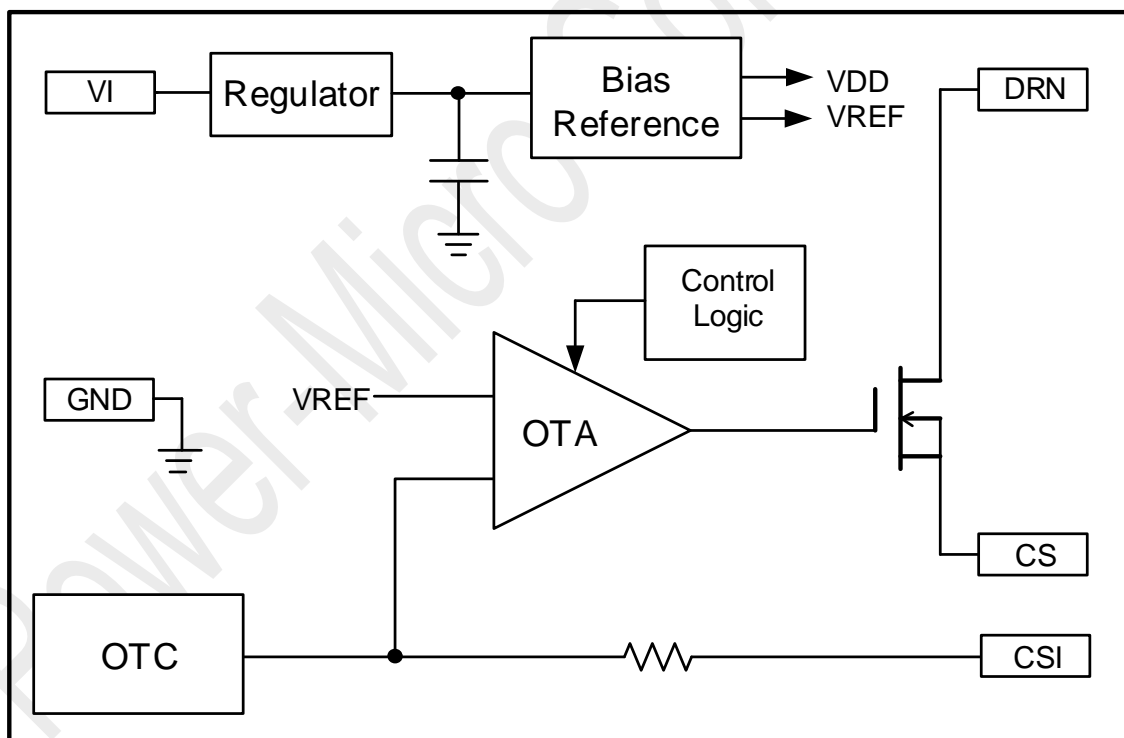
直流 LED 单段线性恒功率驱动芯片

电气参数 (续)

(无特别说明外, $T_a=25^{\circ}\text{C}$)

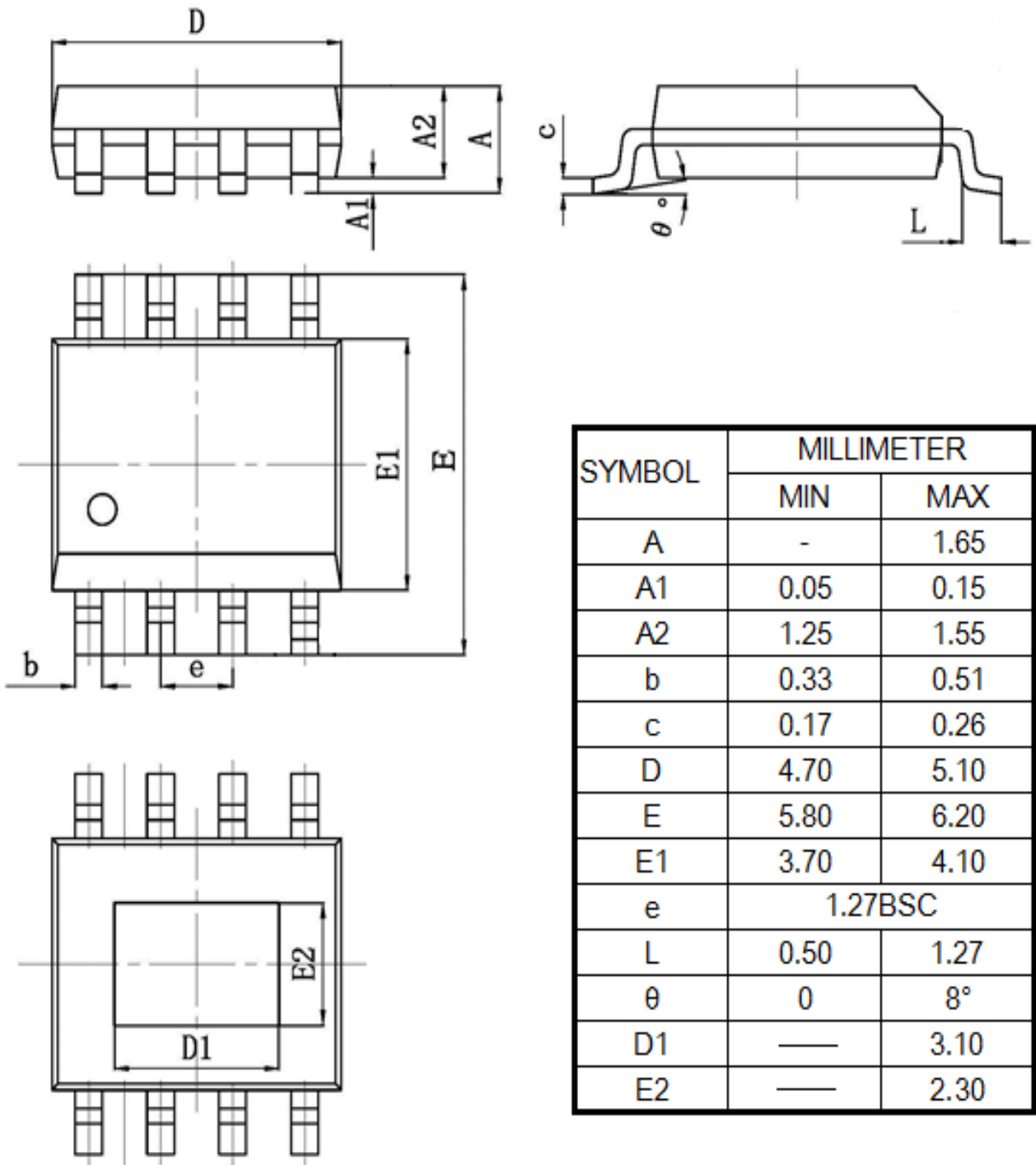
符号	参数	测试条件	最小值	典型值	最大值	单位
电流采样						
Vcs	电流调控时 CS 电压	$1\text{mA} \leq I_{\text{out}} \leq 60\text{mA}$	485	500	515	mV
内部功率管						
V _{DS}	DRN 最大电压			60		V
I _{DS}	功率管电流				3	A
过温补偿						
T _{OTC}	温度补偿阈值	L 版		110		$^{\circ}\text{C}$
R _{FT}	温度补偿斜率			-100		$\%/40^{\circ}\text{C}$

内部框图



PM2072F

直流 LED 单段线性恒功率驱动芯片





版本信息

修订日期	版本	版本升级原因
2020-1-8	V1.0	首版
2020-6-3	V1.1	优化了部分细节

P.S.: Power Micro-Electronics Tech reserves the final right to interpret the terms and conditions of this content.