

BCM 高功率因数恒压控制芯片

概述

PM3302是一款电感电流工作于临界模式（BCM）的恒压功率因数控制芯片。多项创新的专利技术，使得只需要很少的外置元器件就可以实现高PF和低THD。PM3302主要应用300W以内功率的恒压驱动电源系统。

PM3302电感电流工作于临界模式（BCM），配合开关管漏极电压谷底开通（QR）技术，实现高效率和低电磁干扰。

PM3302集成了多重的保护功能，输出开路、过温保护以及各个引脚的开路、短路保护功能，从而使系统具备高可靠性。

PM3302采用SOP8封装。

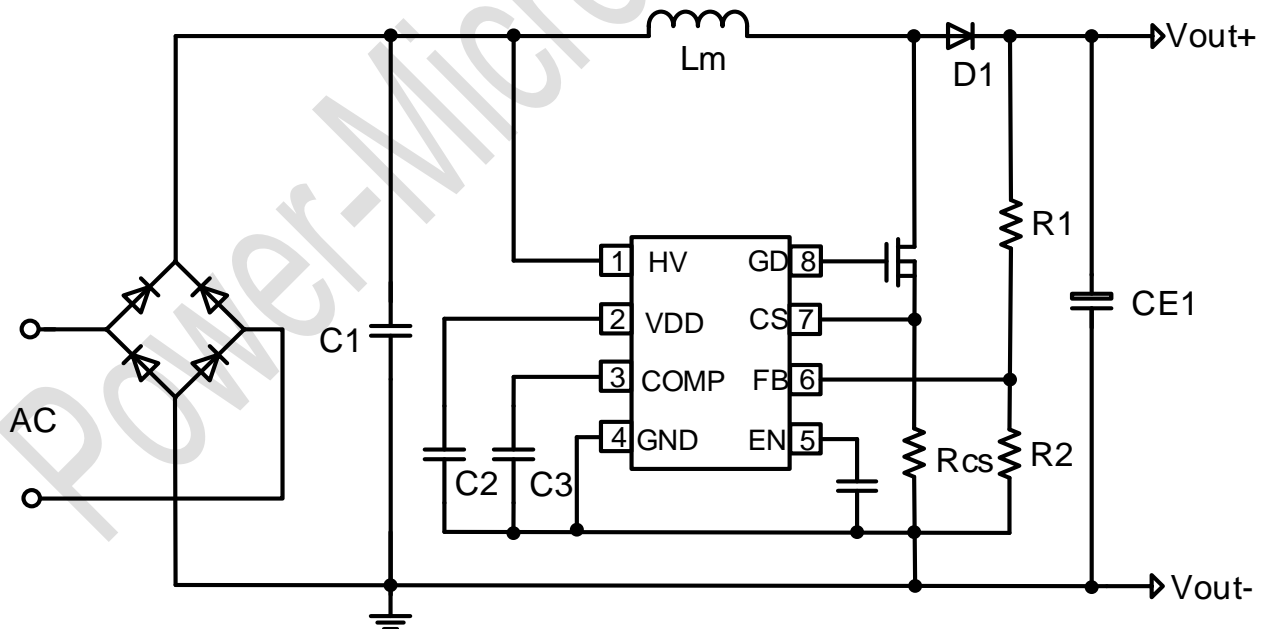
特点

- 高PF低THD
- 单绕组电感
- 内置ZCD技术
- 动态控制技术
- 内置快速启动技术
- 高压启动及供电技术
- QR及MOSFET驱动技术
- 3%系统恒压精度
- CS电阻开路保护
- 内置过温补偿
- 输入欠压保护功能

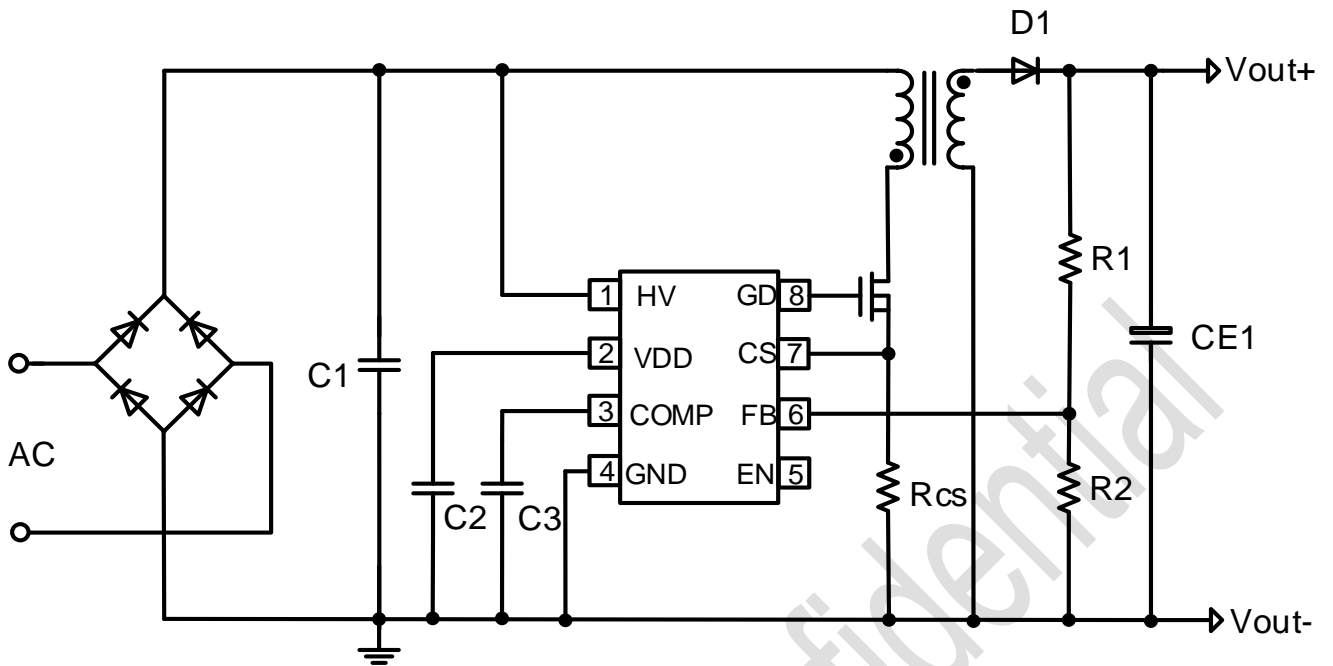
应用

- 前级功率因数校正
- 中高功率开关电源/适配器/充电器
- 恒压源...

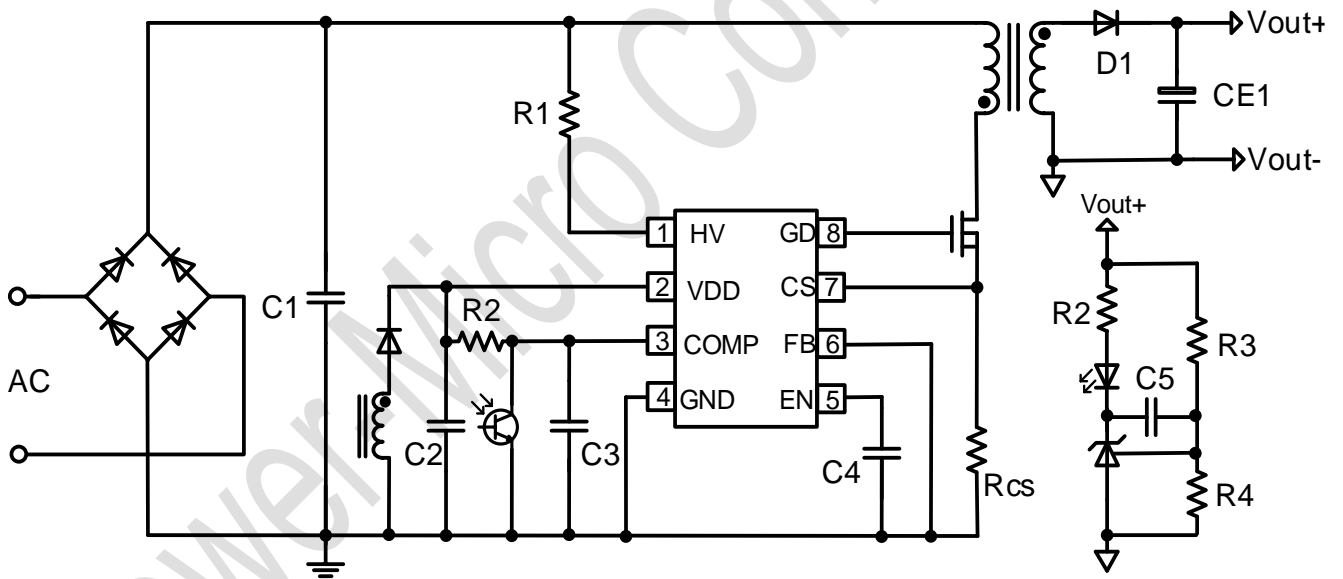
典型应用图



BOOST 应用（主要用于 APFC）

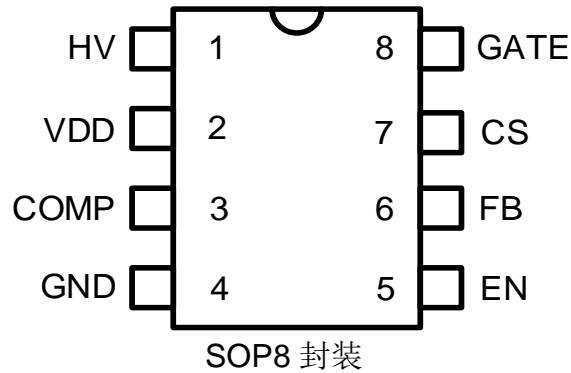


BUCK-BOOST 应用 (主要用于非隔离电源)



FLYBACK 应用 (主要用于隔离电源)

引脚封装



引脚描述

引脚编号	引脚名称	描述
1	HV	高压启动及供电端
2	VDD	芯片电源端
3	COMP	补偿端
4	GND	芯片接地端
5	EN	使能脚
6	FB	输出 OVP 设置端
7	CS	电流采样端
8	GATE	栅极驱动端

订购信息

订购型号	温度范围	封装	包装
PM3302	-40°C~105°C	SOP8	4000 颗/盘 编带

极限参数⁽¹⁾⁽²⁾

符号	脚位	描述	范围	单位
V _{HV}	1	高压启动及供电端电压	-0.3~500	V
I _{VDD}	2	VDD脚最大钳位电流	5	mA
V _{VDD}	2	VDD脚电压	-0.3~14	V
V _{GATE}	8	栅极驱动端电	-0.3~14	V
V _{EN/COMP/CS/FB}	3,5,6,7	模拟脚电压	-0.3~6	V
θ _{JA}	---	热阻（结温-环境）	150	°C/W
T _j	---	最大工作结温	-40~150	°C
T _{stg}	---	存储温度范围	-55~150	°C
ESD	--	静电（人体模式）	2	kV

说明:

(1) 最大极限值是指超出该工作范围，芯片可能损坏。电气参数定义了器件在工作范围内并且在保证特定性能指标的测试条件下的直流和交流电参数规范。对于未给定上下限值的参数，该规范不予保证其精度，但其典型值反映了器件性能。

(2) 无特别说明，所有的电压以GND作为参考。

电气参数⁽³⁾

(无特别说明外，VDD=10V, Ta=25°C)

符号	参数	测试条件	最小值	典型值	最大值	单位
电源供电部分						
VDD	VDD 钳位电压	I _{VDD} =5mA	10.5	11	11.5	V
VDD _{ON}	芯片开启工作电压	VDD 上升	7.5	8	8.5	V
VDD _{OFF}	芯片关断电压	VDD 下降	5.5	6	6.5	V
VDD _{OVp}	过压保护	I _{CC} >20mA	12.3	13	13.7	V
I _{SOp}	静态工作电流	F _{sw} =0kHz	250	350	450	uA
电流采样						
V _{CSMAX}	CS最大电流基准			1.2		V
T _{LEB}	电流采样消隐时间			350		ns
T _{DELAY}	关断延时时间			150		ns



电气参数(续)⁽³⁾

(无特别说明外, VDD=10V, Ta=25°C)

符号	参数	测试条件	最小值	典型值	最大值	单位
振荡器						
T _{OFF_MAX}	最大关断时间	Normal Mode		250		us
T _{OFF_MAX}	最大关断时间	FF Mode		650		us
T _{OFF_MIN}	最小关断时间			2		us
T _{ON_MAX}	最大开通时间			40		us
补偿端						
V _{COMP_MAX}	最大电压			3.5		V
V _{COMP_PRE}	启动预冲电压			1.2		V
G _M	内部 OTC 跨导			25		uA/V
I _{SINK}	最大下拉电流			40		uA
I _{SOURCE}	最大上拉电流			40		uA
使能端						
V _{EN}	开启电压			0.8		V
V _{EN}	关断电压			0.5		V
输出采样						
V _{FB}	输出开路保护阈值		0.97	1	1.03	V
V _{FB_CLAMP}	FB 脚钳位电压阈值		3		5.5	V
R _{FB_DW}	FB 内部下拉电阻			500		KΩ
MOSFET 驱动极						
V _{GATE_H}	驱动高电平阈值			VDD-0.1		V
V _{GATE_L}	驱动低电平阈值			0.1		V
T _r	驱动电压上升时间	C _{GS} =1nF		120		nS
T _f	驱动电压下降时间	C _{GS} =1nF		40		nS
过温保护						
T _{CP}	过温补偿点 ⁽⁴⁾			130		°C
H _{HYH}	过温迟滞 ⁽⁴⁾			50		°C

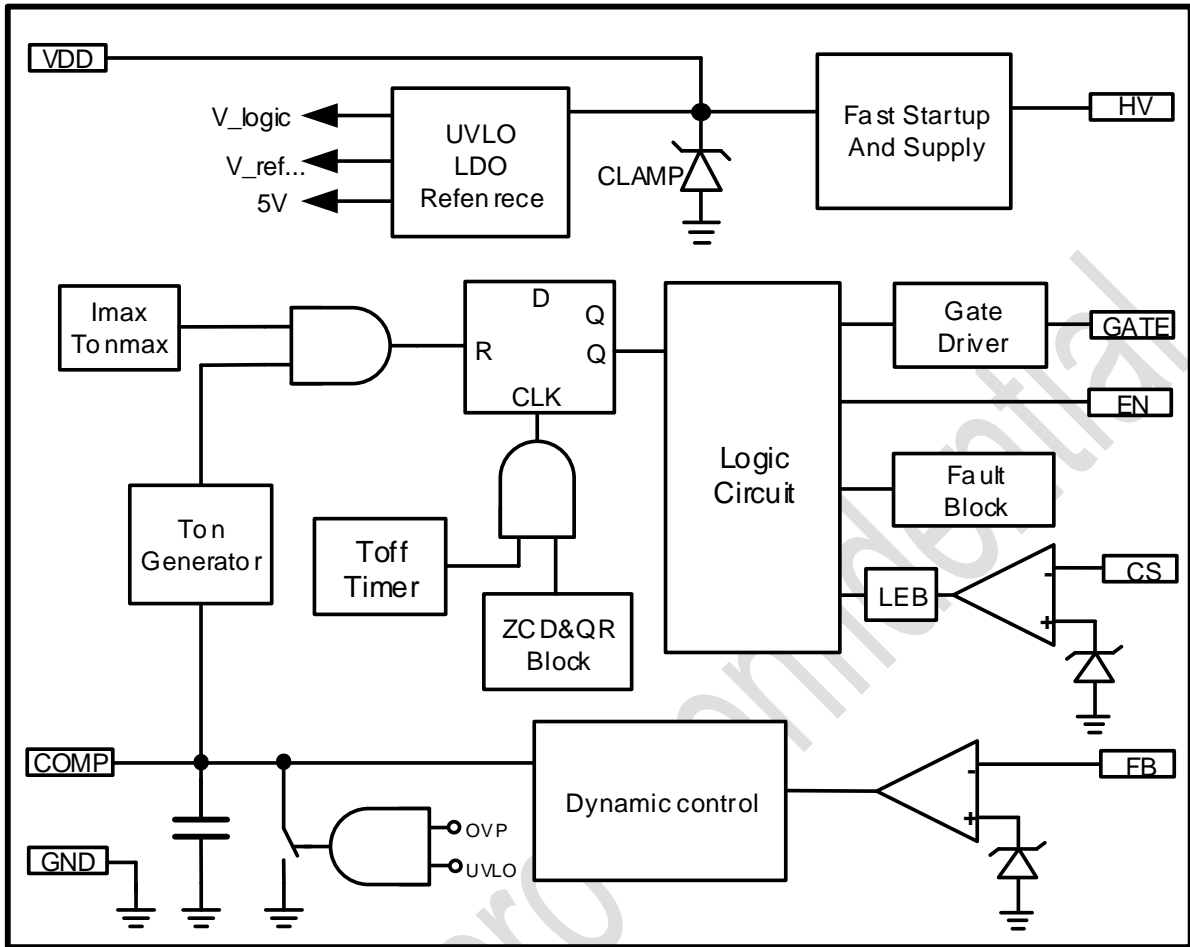
说明:

(3) 电气参数“典型值”为设计理论值, 最小值和最大值由测试统计保证。

(4) 数据是基于PME实验室测试所得结果。

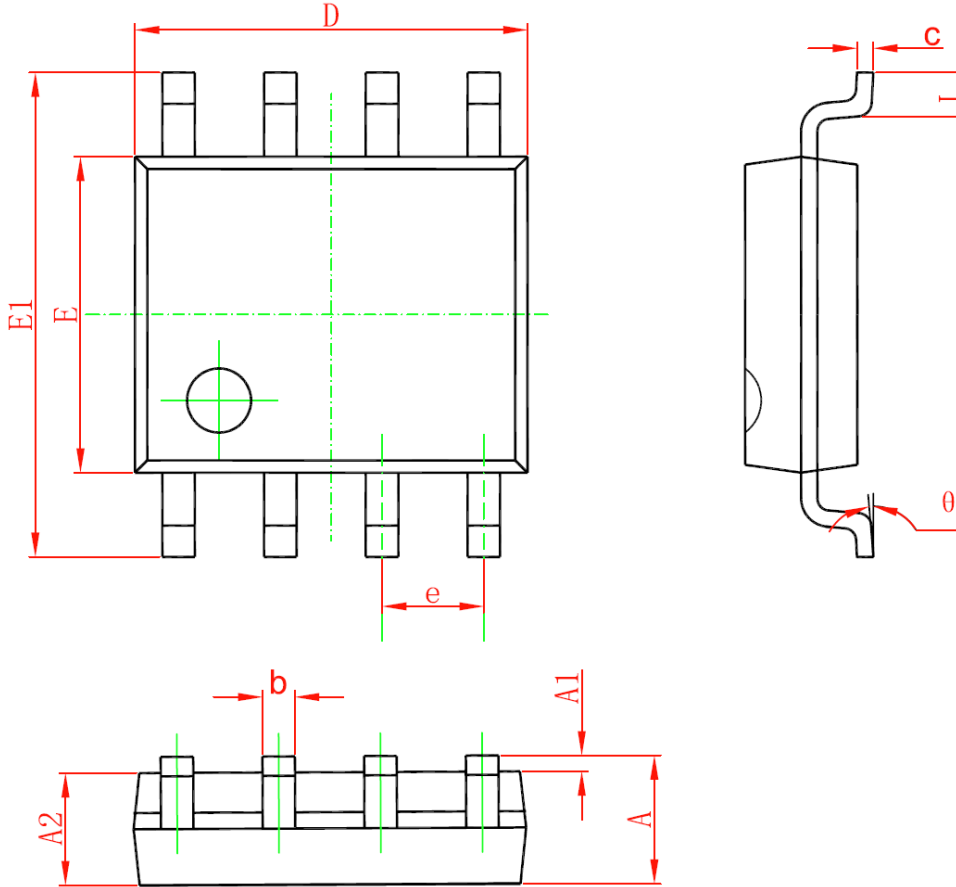


内部框图





SOP8 PACKAGE OUTLINE DIMENSIONS



Symbol	Dimensions In Millimeters		Dimensions In Inches	
	Min	Max	Min	Max
A	1.350	1.750	0.053	0.069
A1	0.100	0.250	0.004	0.010
A2	1.350	1.550	0.053	0.061
b	0.330	0.510	0.013	0.020
c	0.170	0.250	0.006	0.010
D	4.700	5.100	0.185	0.200
E	3.800	4.000	0.150	0.157
E1	5.800	6.200	0.228	0.244
e	1.270 (BSC)		0.050 (BSC)	
L	0.400	1.270	0.016	0.050
theta	0°	8°	0°	8°



版本信息

修订日期	版本	版本升级原因
2019-3-10	Draft	首版
2019-7-10	V1.0	完善芯片介绍、引脚描述、电器参数、内部方框图
2019-7-20	V1.1	增加BUCK-BOOST和FLYBACK应用图
2019-8-16	V1.2	优化了应用图
2019-12-6	V1.3	优化了应用图、产品描述

P.S.: Power Micro-Electronics Tech reserves the final right to interpret the terms and conditions of this content.