

# 大功率 LED 线性驱动芯片

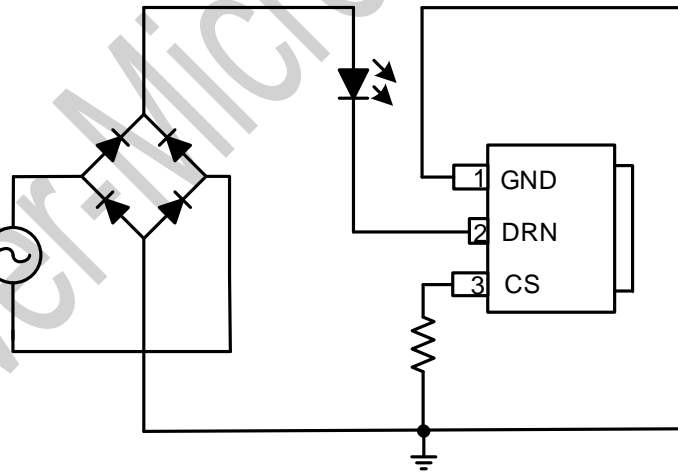
## 概述

PM2014D是一款功能强大的内置MOSFET线性恒流LED驱动芯片，电源系统结构简单，只需很少的外围元件就可以实现非常优秀的恒流特性。在实现精简的外围电路、较小的驱动器体积的同时，大大降低了系统成本。

PM2014D内部集成了可控的恒流驱动器，既支持独立使用，又可以多颗IC串联使用，实现高PF和高效。PM2014D有着异常灵活的应用方案，既可以同时控制多路LED，兼容传统可控硅调光器调光；还可以配置为功率因数大于0.9的光电一体化方案。

PM2014D采用了650V的高压半导体制造工艺以确保市电瞬变时的可靠性；内部集成了过温度补偿电路以避免驱动器的热失效。PM2014D还集成了各种保护功能，包括输出开路、CS开路保护，从而提高了LED恒流电源的可靠性。

## 典型应用图



单段线性应用

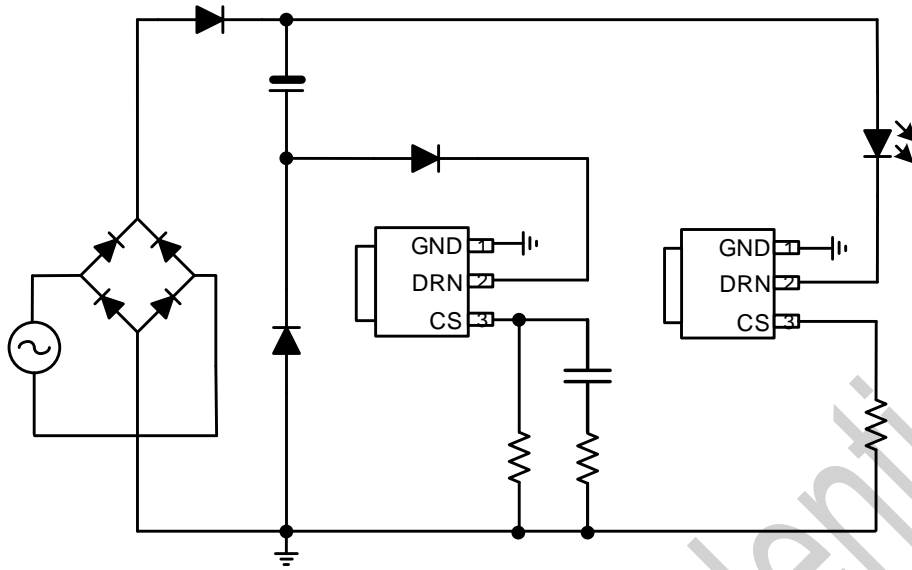
## 特点

- 内置650V高压MOSFET
- 支持无频闪或高功率因数应用
- 支持全贴片设计方案
- 支持120或230Vac工作电压
- 过温补偿功能
- 输出开路保护

## 应用

- LED路灯，球泡灯
- LED日光灯，筒灯，面板灯
- 其他室内LED照明

...



高PF无频闪线性应用

### 引脚封装



TO252-3 封装

### 引脚描述

引脚编号	引脚名称	描述
1	GND	芯片接地端
2	DRN	内置高压 MOSFET 漏极
3	CS	电流采样端

## 订购信息

订购型号	温度范围	封装	包装
PM2014D	-40°C~105°C	TO252-3	2,500 颗/盘 编带

## 极限参数<sup>(1)(2)</sup>

符号	脚位	描述	范围	单位
--	2	DRN to GND	-0.3~650	V
--	3	CS to GND	-0.3~5	V
$\theta_{JA}$	---	TO252-3 热阻 (结温-环境)	45	°C/W
$T_j$	---	最大工作温度范围	-40~160	°C
ESD_HBM	--	人体模型	±2000	V
ESD_MM	--	机器模型	±200	V

说明:

- (1) 引脚NC示意为内部无连接，外部应用可以有连接；
- (2) 引脚NA示意为不可用引脚，外部应用不可有连接；
- (3) 最大极限值是指超出该工作范围，芯片可能损坏。电气参数定义了器件在工作范围内并且在保证特定性能指标的测试条件下的直流和交流电参数规范。对于未给定上下限值的参数，该规范不予保证其精度，但其典型值反映了器件性能；
- (4) 无特别说明，所有的电压以GND作为参考；
- (5) 无特别说明，所有参数以 $T_a=25^{\circ}\text{C}$ 为参考温度。

# PM2014D

## 大功率 LED 线性驱动芯片

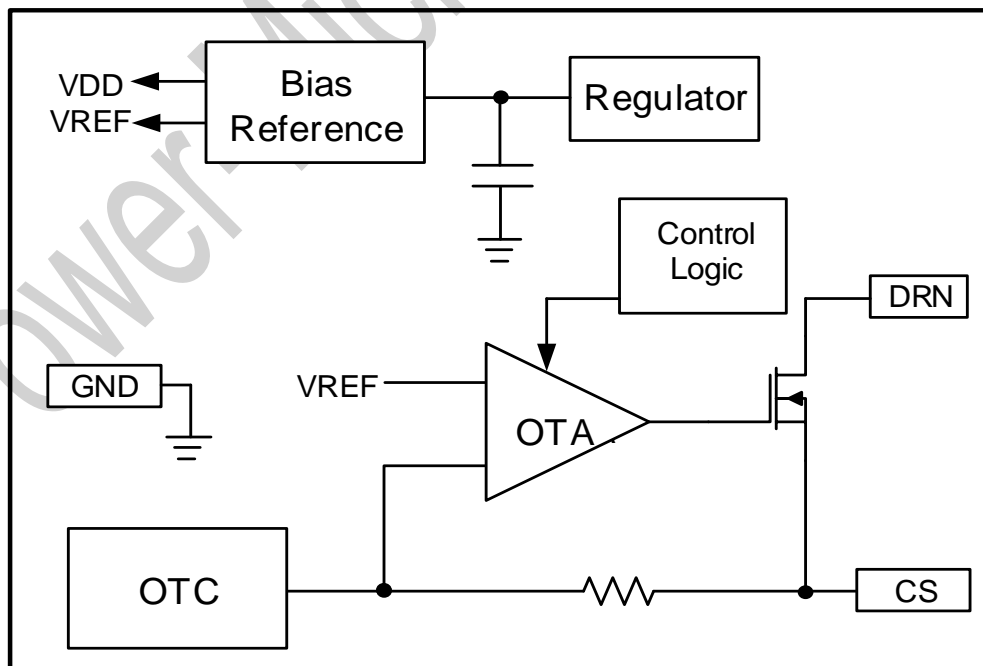


### 电气参数

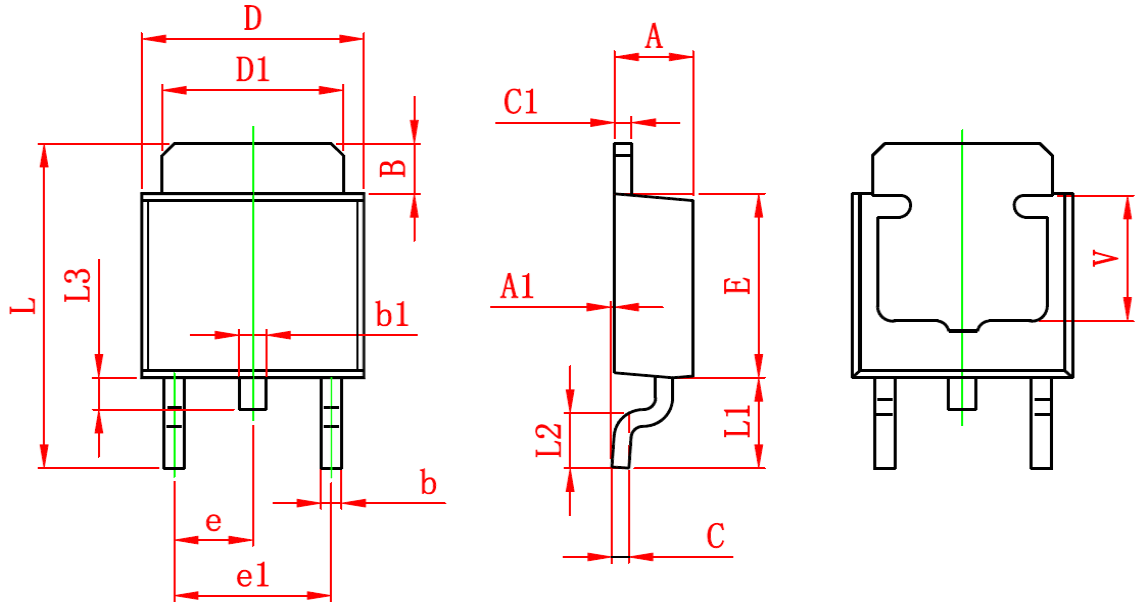
(无特别说明外,  $T_a=25^{\circ}\text{C}$ )

符号	参数	测试条件	最小值	典型值	最大值	单位
<b>芯片供电部分</b>						
Vin_min	电流调控所需最低电压	$T_j=100^{\circ}\text{C}$ , $I_{out}=60\text{mA}$	9			V
<b>电流采样</b>						
Vcs	电流调控时 CS 电压	$1\text{mA}\leq I_{out}\leq 60\text{mA}$	485	500	515	mV
<b>MOSFET</b>						
V <sub>DS_MAX</sub>	MOSFET 耐电		650			V
I <sub>MAX</sub>	MOSFET 最大峰值电流			1.5		A
R <sub>DSON</sub>	MOSFET 导通电阻				9.5	$\Omega$
<b>过温补偿</b>						
T <sub>OTC</sub>	温度补偿阈值	L 版		110		$^{\circ}\text{C}$
		M 版		130		$^{\circ}\text{C}$
R <sub>FT</sub>	温度补偿斜率	L 版		-100		$\%/40^{\circ}\text{C}$
		M 版		-100		$\%/20^{\circ}\text{C}$

### 内部框图



**TO-252-3L PACKAGE OUTLINE DIMENSIONS**



Symbol	Dimensions In Millimeters		Dimensions In Inches	
	Min	Max	Min	Max
A	2.200	2.400	0.087	0.094
A1	0.000	0.100	0.000	0.004
B	0.900	1.250	0.035	0.049
b	0.500	0.840	0.020	0.034
c	0.430	0.570	0.017	0.023
D	6.350	6.700	0.250	0.264
D1	5.200	5.400	0.205	0.213
E	5.400	6.200	0.213	0.244
e	2.300TYP		0.091TYP	
e1	4.500	4.700	0.177	0.185
L	9.500	10.300	0.374	0.406
L2	1.400	1.600	0.055	0.063
L3	0.600	1.000	0.024	0.039
V	3.800REF		0.150REF	



版本信息

修订日期	版本	版本升级原因
2019-8-29	V1.0	首版
2019-10-31	V1.1	正式版首版
2020-6-10	V1.2	增加应用图

P.S.: Power Micro-Electronics Tech reserves the final right to interpret the terms and conditions of this content.