




---

 PM3303产品应用及系统设计指导
 

---

## 应用信息:

适用范围 :	PM3303
产品描述 :	PM3303产品是一款全电压Boost 恒压驱动芯片

## 提纲简介:

- 一、功能描述
- 二、芯片供电
- 三、电路工作描述
- 四、芯片过温补偿
- 五、保护功能
- 六、PCB LAYOUT注意事项
- 七、应用实例

## 修订历史:

修订日期	版本	版本升级原因
2020-5-27	1.0	首版





供电由C6,R6,D7,D8完成工作原理是当Q1关断时，Q1的DRIN脚为高电平,高电平经C6,R6,D7对

C5充电；当Q1开通时C6经Q1,CS电阻,D8,R6,形成回路放电。C6选用高耐压的电容，建议取

47PF/1KV，VDD的电压受C6和频率大小影响，频率越高，VDD越高，电容越大，VDD越高。

3) COMP脚对地接一个1uF的电容，此电容容值与启动时间相关，容值越大启动时间越长，建议取1uF。

4) GND,芯片接地端。

5) FB输出电压采样端，正常工作电压1V,FB对地并联1nf电容滤除干扰

$$V_{FB} = \frac{R_9}{R_9 + R_8 + R_7} * V_{OUT}$$

6) OVP过压保护脚，触发值1.2V，触发后芯片掉电重启。

7) CS电流采样端，最大电压1.2V,此脚可做输出过流限制。

$$\text{CS电阻最大值计算公式 } R_{CS} = \frac{1.2}{I_{LPK}}$$

8) GATE端,MOSFET驱动端，驱动高电平阈值VDD-0.1V，驱动低电平阈值0.1V。MOSFET的选

取要求Ciss小于1nF。

### 3、电感计算

$$L_M = \frac{V_{AC}^2 * (V_{OUT} - \sqrt{2}V_{AC})}{2 * f_{min} * P_{in} * V_{out}}$$

VAC:输入电压

Vout:输出电压

$f_{min}$ :最低工作频率

PIN:输入功率

电感量LM要在输入电压最大和最小值时分别计算，取值小的一个。



线径的选取：如果芯片的工作频率比较高建议选多股线，避免电流的趋附效应，导致线损过高

过热。电流密度选取5-6，电流密度的计算  $\phi = \frac{I_{LRMS}}{\pi * r^2}$ ，r：线的半径

绕线匝数N的选取  $N = \frac{L_M * I_{LPK}}{A_E * B_S}$ ，

其中  $I_{LPK} = 2 * \sqrt{2} * I_{IN}$ ；

$B_S$ ：选取0.25-0.29之间；

$A_E$ ：磁芯截面积。

#### 四、 芯片过温补偿

当芯片表面温度达到140°C左右，芯片驱动停止工作，当芯片表面温度降到130左右驱动重启工作。

#### 五、 保护功能

芯片具备VDD过压保护，输出开路保护，CS脚开路保护功能。

#### 六、 PCB LAYOUT 注意事项

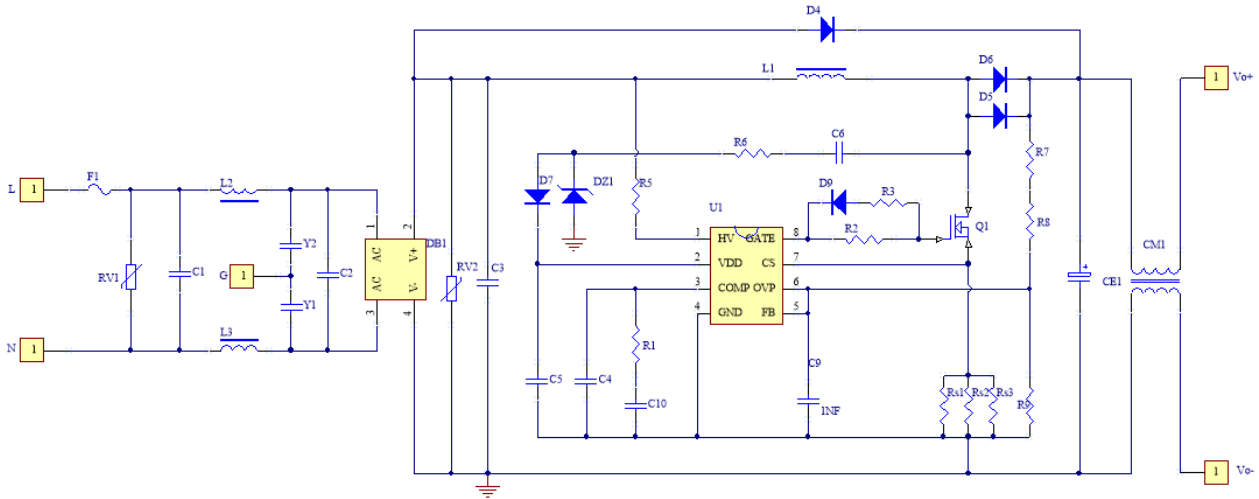
##### 1、 芯片布局走线

VCC电容和COMP电容靠近芯片，FB的采样电阻紧靠芯片，芯片各弱信号地连接在一块再和主功率地单线相连，即单点接地。电感与MOSFET连节点铺铜要小，防止干扰信号太强。



七、应用实例

原理图：



1、系统规格

- 输入电压范围： 108-264Vac
- 输入额定电压： 120V/240Vac
- 频率 f： 60/50HZ
- 输出电压范围 Vo： 400Vdc

2、参数性能测试

2.1		Line Regulation(R load)							
Demo #2, Test load is R=1600Ω									
Vin (Vac)	108	110	120	132	140	150	160	170	Line Reg
Iout (mA)	384	384	383.9	383.8	383.7	383.8	383.9	384	
Vin (Vac)	187	198	210	220	230	240	253		0.39%
Iout (mA)	384.1	384.3	384.5	384.7	384.9	385	385.2		



2.2		PF,THD &System Efficiency (R load)														
Demo #2, Test load is R=1600Ω																
Vin (V)	108	110	120	132	140	150	160	170	187	198	210	220	230	240	253	
Iin (mA)	918	900	818	741	696	648	607	570	519	493	462	441	422	405	385	
Pin (W)	98.8	98.6	97.9	97.2	96.8	96.5	96.2	95.9	95.6	95.6	95.4	95.2	95.1	95	94.9	
P.F.	0.99	0.99	0.99	0.99	0.99	0.99	0.99	0.99	0.99	0.99	0.99	0.99	0.98	0.98	0.98	
THD	10.4	9.1	1.3	1.5	1.6	1.8	2.1	2.19	2.59	2.75	2.9	3.07	3.31	3.39	4.16	
Vout	383.	383.	383.	383.	383	382.	382.	382.	382.	382.	382.	382.	382.	382.	382.	
Iout	240.	241	241.	241.	241.	241.	241.	241.	241.	241.	241.	241.	241.	241.	241.	
Pout	92.3	92.3	92.4	92.3	92.3	92.3	92.3	92.3	92.2	92.3	92.3	92.3	92.3	92.3	92.3	
Ploss	6.46	6.22	5.49	4.83	4.45	4.18	3.88	3.58	3.30	3.24	3.06	2.86	2.79	2.66	2.56	
Eff (%)	93.4	93.6	94.3	95.0	95.3	95.6	95.9	96.2	96.5	96.6	96.7	96.9	97.0	97.1	97.2	
3th(30)	9.77		0.34									1.02			2.3	
5th	3.58		0.43									0.9			1.02	
7th	1.14		0.51									1.31			1.46	
9th	0.76		0.6									0.82			0.66	
11th	0.37		0.4									0.22			0.36	
13-49t	0.5		0.6									1.1			1.3	
Demo #1, Test load is R=1600Ω																
Vin (V)	108	110	120	132	140	150	160	170	187	198	210	220	230	240	253	
Iin (mA)	971	950	860	778	731	680	636	599	543	512	483	462	442	425	404	
Pin (W)	104	103.	103	102.	101.	101.	101.	101.	100.	100.	100.	100.	100	99.9	99.9	
P.F.	0.99	0.99	0.99	0.99	0.99	0.99	0.99	0.99	0.99	0.99	0.99	0.99	0.99	0.98	0.98	
THD	12	10	1.5	1.6	1.6	1.8	2.0	2.2	2.5	2.7	2.8	3.1	3.2	3.3	4.2	
Vout	394.	393.	393.	393.	393.	393.	393.	393.	393	393	393	393	393	393	393	
Iout	247.	247.	247.	247	247	247	247.	247	246.	247	246.	247	247	247	247	
Pout	97.4	97.2	97.1	97.1	97.1	97.1	97.1	97.0	97.0	97.0	97.0	97.0	97.0	97.0	97.0	
Ploss	6.57	6.59	5.81	5.15	4.77	4.40	4.02	4.00	3.66	3.32	3.16	3.02	2.92	2.82	2.82	
Eff (%)	93.6	93.6	94.3	94.9	95.3	95.6	96.0	96.0	96.3	96.6	96.8	96.9	97.0	97.1	97.1	
3th(30)	10.2		3.6									1.1			2.5	
5th	5.7		6.4									1.2			1.2	
7th	5.1		1.1									1.1			0.7	
9th	1.2		1.9									1.2			0.5	
11th	0.1		1.1									0.7			1.2	



## 3、 BOM LIST

产品型号: PM2301		产品描述: 非隔离全压 BOOST100W			产品类别: 电源		
元件类型	型号描述	位号	数量	单位	品牌	备注	
贴片电阻	R SMD 1.5R 1/4W F 1206	Rs1/2	2	Pcs			
	R SMD 1.2R 1/4W F 1206	Rs3	1	Pcs			
	R SMD 100R 1/4W F 1206	R2	1	Pcs			
	R SMD 10R 1/8W F 0805	R3	1	Pcs			
	R SMD 100K 1/4W F 1206	R5	1	Pcs			
	R SMD 680R 1/4W F 1206	R6	1	Pcs			
	R SMD 820K 1/4W J 1206	R7	1	Pcs			
	R SMD 820K 1/4W J 1206	R8	1	Pcs			
	R SMD 4.3K 1/8W F 0805	R9	1	Pcs			
贴片电容	C SMD X7R-1uF-K-16V-0805	C4	1	Pcs			
	C SMD X7R-4.7uF-K-16V-0805	C5	1	Pcs			
	C SMD X7R-47PF-K-2000V-1206	C6	1	Pcs			
	C SMD X7R-1NF-K-16V-0805	C9	1	Pcs			
安规电容	安规电容 Y1 2200PF/400V P=10mm	Y1,Y2	2	Pcs			
	安规电容 X2 0.22UF/275V 小型化 P=10mm	C1	1	Pcs			
	安规电容 X2 0.22UF/275V 小型化 P=10mm	C2	1	Pcs			
薄膜电容	C MEF 0.47uF 450V J CBB21 P=15	C3	1	Pcs			
电解电容	C ELE 68uF 450V M 105°C 10000h 16*30	CE1	1	Pcs			
贴片二极管	D DF 600V 2A 35nS ES2J SMB/D0214-AA	D4,D5,D6	3	Pcs			
	D DF 75V 200mA 4nS 1N4148 SOD-123	D7,D9	2	Pcs			
	DZ 12V SOD-123	DZ1	1	Pcs			
MOS 管	MFET N 600V 11A Rdson 0.36TYP TO-220F	Q1	1	Pcs			
整流桥	D BRG 800V 4A GBU408 GBU	DB1	1	Pcs			
高频磁环	IND CM 高频磁环 6*3*3 min0.4mH14T φ0.55*1	CM1	1	Pcs			
变压器	IND BOOST EF25-7 PC40 760uH± 5% 140T	L1	1	Pcs			
	IND DM 工字 10*16 锰芯 1.5mH±5%	L2,L3	2	Pcs			
压敏电阻	MOV 14D511KJ 加强型	RV1	1	Pcs			
	MOV 7D471KJ 加强型	RV2	1	Pcs			
保险丝	FUSE 5TE SUB-MINIATURE-3.15A/300V	F1	1	Pcs			
芯片	IC DRV PM3303-SOP8 PM	U1	1	Pcs			
PCB 板	PCB-FR-4		1	Pcs			



4、 PCB图

